



## OŚRODEK TECHNIKI LEŚNEJ W JAROCINIE

SZANOWNI UŻYTKOWNICY!

Oddajemy w Wasze ręce katalog wyrobów i produktów Ośrodka Techniki Leśnej w Jarocinie. Katalog jest efektem i dorobkiem całego polskiego leśnictwa, świata nauki oraz praktyki. OTL Jarocin restrukturyzując się na początku lat 90, wdrażał i modyfikował wyroby, które wcześniej były przedmiotem produkcji Zakładów Maszynowego Leśnictwa, a które zamknęły produkcję.

W pierwszym etapie rozwoju produkcji wprowadzaliśmy do produkcji podstawowe maszyny, takie jak pługi, pługofrezarki, brony pielęgnacyjne. W kolejnym etapie, w kooperacji z firmami Egedal i Cranab, przygotowywaliśmy maszyny szkółkarskie oraz do pozyskania – przyczepy zrywkowe. Wdrożyliśmy pełne programy dla hodowli lasu, w tym wspólnie z praktykami technologie pogłębiania oraz siewów w trakcie orki. Dzięki temu powstała unikatowa linia produkcji maszyn do hodowli lasu, w której wykorzystano doświadczenia leśników europejskich.

Równolegle wdrażaliśmy technologie do utylizacji pozostałości pozrębowych.

W ostatnich latach unowocześniliśmy program szkółkarski, przygotowaliśmy program drogowy, program Czysty Las oraz szereg urządzeń do ochrony lasu.

Przygotowaliśmy również wspólnie z ORWLP Bedoń program Aktywnego Udostępniania Lasu i wdrożyliśmy do produkcji jego elementy.

Rozwijamy i udoskonalamy program pozyskania i zrywki.

Maszyny i urządzenia przeszły pełen proces wdrożeń poprzez prototypy, serie testowe i pilotażowe. Były przedmiotem ocen i badań. Dziś są to w pełni sprawdzone i przetestowane produkty, w których uwzględniliśmy wszystkie uwagi użytkowników z procesu wdrożeń oraz te które pojawiły się w trakcie eksploatacji. Produkty posiadają niezbędne certyfikaty, a przyczepy homologacje.

Nasze wyroby zdobyły wiele nagród i wyróżnień na targach leśnych krajowych i zagranicznych m.in. Złote Medale MTP, Sowy z Rogowa, Złote Szyszki.

Do obsługi naszych klientów dysponujemy pełnym zapleczem serwisowym oraz zapasem części zamiennych, prowadzimy naprawy i remonty maszyn własnych oraz innych firm.

Zapraszamy do współpracy i życzymy wiele zadowolenia z eksploatacji naszych maszyn i urządzeń.

Darz Bór

Dyrektor  
Ośrodka Techniki Leśnej w Jarocinie

  
Ryszard Miśiek

# WYKAZ DZIAŁÓW

1. MASZYNY SZKÓŁKARSKIE

2. PORZĄDKOWANIE ZRĘBÓW

3. PRZYGOTOWANIE GLEBY

4. OCHRONA LASU

5. PIELĘGNACJA UPRAW

6. POZYSKIWANIE, ZRYWKA I WYWÓZ

7. PRZYGOTOWANIE I KONSERWACJA DRÓG

8. CZYSTY LAS

9. PARKING



1.1

## GŁĘBOSZ LEŚNY 3-ELEMENTOWY

### Głębosz GT



Leśny Znak Jakości  
ORWLP Bedoń nr 13  
(świadczenie oceny nr 1120)  
2006



**Głębosz leśny trójelementowy U-470** przeznaczony jest do rozkruszania podeszwy płuźnej na szkółkach leśnych i powierzchniach porolnych przeznaczonych pod zalesienia. Z uwagi na opory pracy należy go zawieszzać na TUZ ciągników o minimalnej mocy 100 KM, z napędem na cztery koła, dodatkowo wyposażonych w komplet dociążników obu osi.

Atutami głębosza są: mocna i nieskomplikowana konstrukcja, łatwa i bezpieczna obsługa, dobra jakość rozkruszania podeszwy płuźnej i spulchniania gleby oraz możliwość regulacji zarówno głębokości jak i szerokości

pracy. Noże zabezpieczone są przed przecięciem kołkami ścinanymi, a stopka spulchniająca w przypadku zużycia może zostać wymieniona.

Regulację głębokości pracy przeprowadza się poprzez odpowiednie ustawienie kół kopiujących. Natomiast zmiany szerokości pracy osiąga się poprzez zmianę położenia zewnętrznych noży, poprzez przesunięcie ich wraz z płytami mocującymi wzdłuż belki i ramy.

Konstrukcja głębosza umożliwia zamontowanie dodatkowych noży, co jednakże znacznie zwiększa opór pracy. Umożliwia ona także zdemontowanie środkowego noża i pracę wyłącznie nożami skrajnymi lub odwrotnie (sporadyczne sytuacje w terenach bardzo trudnych).

#### PARAMETRY TECHNICZNE

Szerokość	2460 mm
Długość	1060 mm
Wysokość	1530 mm
Masa	550 kg
Regulowanie głębokości pracy	od 280 mm do 590 mm
Ilość elementów roboczych (noży pogłębiających)	3 szt.
Rozstaw noży skrajnych	max. 1640 mm
Obsługa	1 osoba
Ciągnik współpracujący (zależy od rodzaju podłoża)	min. 73kW (100KM)



1.2

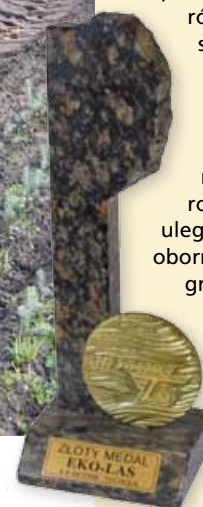
ROZSIEWACZ SUBSTRATU

Rozsiewacz SRS oraz SRS-H



**Rozsiewacz substratu SRS** do szkółek leśnych umożliwia równomierne rozsypanie wcześniej przygotowanego substratu na powierzchni szkółek leśnych. Rozsypywany substrat dawkowany jest z regulowaną prędkością, a następnie przemieszany z wierzchnią warstwą ziemi i uwalowany wałem strunowym. Zastosowanie rozsiewacza zalecane jest szczególnie dla substratów wrażliwych na przesuszenie, gdyż wymieszanie z glebą następuje natychmiast po zaaplikowaniu na powierzchnię.

Konstrukcja rozsiewacza pozwala na rozsypywanie różnych materiałów sypkich o strukturze zbliżonej do przerobionego substratu np. kompostu. Rozdrabniaczem nie mogą być jednak rozsypywane materiały ulegające zbryleniu (np. obornik) oraz bardzo sypkie granulaty (np. nawozy).



Złoty Medal na XI Targach Gospodarki Leśnej Przemysłu Drzewnego i Ochrony Środowiska „EKO-LAS” Tuchola 4-6.09.2008 (SRS)

PARAMETRY TECHNICZNE

PARAMETR	WIELKOŚĆ
Długość (transportowa – bez glebogryzarki)	5500 mm (4100 mm)
Szerokość	1830 mm
Wysokość przejazdowa	2050 mm
Masa rozrzutnika (zestawu - pustego)	1 470 kg
Ogumienie	11.5/80-15
Ilość osi	1 szt.
Rozstaw kół jezdnych (wewnętrzne)	1200 mm
Instalacja elektryczna (sterowanie)	12 V
Układ napędu podajnika i podnoszenia glebogryzarki	hydrauliczny
Wymagane ciśnienie inst. hydraulicznej	16,0 MPa
Wymagany przepływ oleju	40 – 55 l/min

PARAMETR	WIELKOŚĆ
Napęd glebogryzarki	WOM ciągnika
Obroty WOM	540 obr/min
Pojemność skrzyni zaspowej	3 mp
Szerokość robocza rozsiewacza	1100 mm
Szerokość robocza glebogryzarki	1250 mm
Szerokość robocza wału strunowego	1350 mm
Prędkość transportowa max.	20 km/godz.
Ciągnik współpracujący - nacisk na dolny zaczep transportowy - moc	21 kN ok. 90 kW
Wały przegubowo – teleskopowe - przenoszona moc - przenoszony moment	22 kW 400 Nm

Elementy składowe rozsiewacza tj. podajnik zgarniakowy, glebogryzarka i wał strunowy są sterowane niezależnie i stąd możliwa jest praca zestawu z wyłączeniem dowolnego z elementów. Konstrukcja elementów składowych umożliwia także ich niezależną eksploatację bezpośrednio odpowiednim ciągnikiem rolniczym.



## ROZSIEWACZ SUBSTRATU

Rozsiewacz SRS oraz SRS-H

1.2

**Rozsiewacz SRS-H** powstał na bazie wcześniej produkowanych i sprawdzonych w eksploatacji rozsiewaczy SRS. Podobnie jak urządzenie bazowe umożliwia równomierne rozsypanie wcześniej przygotowanego substratu na powierzchni szkótek leśnych. Rozsypywany substrat dawkowany jest z regulowaną prędkością, a następnie przemieszany z wierzchnią warstwą ziemi i uwalniany wałem strunowym. Zastosowanie rozsiewacza zalecane jest szczególnie dla substratów wrażliwych na przesuszenie gdyż wymieszanie z glebą następuje natychmiast po zaaplikowaniu na powierzchnię.

Nowością w tym rozwiązaniu jest własny układ hydrauliczny, który pozwala na precyzyjniejszą regulację prędkości podawania substratu, a jednocześnie agregatowanie z ciągnikiem sprowadza się jedynie do zamontowania napędu z WOM (brak konieczności połączenia hydrauliki ciągnika z urządzeniem, nie występuje niebezpieczeństwo zabrudzenia oleju hydraulicznego).

Elementy składowe rozsiewacza tj. podajnik taśmowy, glebogryzarka i wał strunowy są sterowane niezależnie i stąd możliwa jest praca zestawu z wyłączeniem dowolnego z elementów. Konstrukcja elementów składowych umożliwia także ich niezależną eksploatację bezpośrednio z odpowiednim ciągnikiem rolniczym.





1.3

AGREGAT UPRAWOWY LEŚNY  
Agregat AUL



**Agregaty uprawowe leśne AUL** przeznaczone są do przedsięwziętej uprawy roli, poprzez zagregowanie urządzeń umożliwiających spulchnienie i wyrównanie górnej warstwy roli, rozbitcie i kruszenie brył zaskorupiałej powierzchni oraz przemieszanie wierzchniej warstwy ziemi i odpowiednie jej ugniecenie dla lepszego podsiąkania wody. Zastosowanie agregatu daje bardzo dobre efekty na powierzchniach pod uprawę roślin wymagających szczególnie równego podłoża do wysiewu nasion.

Z uwagi na swą konstrukcję agregaty przeznaczone są głównie do upraw w szkółkach leśnych, sadach i w warzywniakach.

W skład agregatu wchodzi:

- kultywator z włóka
- wał strunowy



PARAMETRY TECHNICZNE

Parametry	J.m.	Typ agregatu			
		1100	1300	1500	1700
Szerokość robocza	mm	1100	1300	1500	1700
Głębokość robocza kultywatora (max)	mm	190			
Głębokość robocza wału (max)	mm	60			
Liczba kół kopiujących	szt.	2			
Liczba wałów strunowych	szt.	1			
Długość agregatu	mm	2000			
Szerokość agregatu	mm	1285	1485	1685	1885
Wysokość agregatu	mm	1050			
Masa	kg	210	240	270	310
Ilość redliczek	szt.	11	13	15	17
Obsługa		1 osoba			
Moc ciągnika	kW/KM	40/54			

Konstrukcja obu zespołów umożliwia ich agregowanie razem lub niezależną pracę każdego zawieszonoego bezpośrednio na trójpunktowym układzie zawieszenia narzędzi ciągnika rolniczego kl. 0,9 T.

Agregaty uprawowe produkowane są w czterech wersjach różniących się szerokością roboczą.

**Uwaga:** na indywidualne zamówienia zgodnie z życzeniami odbiorcy OTL Jarocin może wykonać agregaty o parametrach odbiegających od w/w.



1.4

SZPAROWNIK SZKÓŁKARSKI  
Szparownik BS



**Szparownik szkółkarski, tarczowy, aktywny** przeznaczony jest do wykonywania bruzd w kształcie litery V przystosowanych do szkółkowania sadzonek na grzędach w szkółkach leśnych. Montowany jest na trzypunktowym układzie zawieszenia ciągnika, a napędzany z WOM.

Maszyna ta przydatna jest szczególnie w przypadku gleb ciężkich. Wykonuje jednocześnie od 2 do 5 bruzd o głębokości ok. 25 cm i szerokości u góry 6 cm. Istnieje możliwość uzyskiwania różnych odległości między bruzdami w wyniku przesuwania tarcz na wale. Dodatkowo szparownik można dociążyć obciążnikami, zapewni to pracę na odpowiedniej głębokości w przypadku ciężkich gleb. W indywidualnych przypadkach szparownik może zostać wyposażony w elementy robocze zapewniające wykonanie szczelin o innych parametrach (np. większa lub mniejsza szerokość).

PARAMETRY TECHNICZNE

Parametry	Wielkość
Typ	zawieszany, aktywny
Długość	1130 mm
Szerokość	1550 mm
Wysokość	1100 mm
Średnica tarczy roboczych (standard)	600 mm
Ilość tarczy roboczych (na wyposażeniu)	5 szt.
Masa szparownika (z 5-ma tarczami)	360 kg
Masa pojedynczej tarczy	45 kg
Kierunek obrotu tarcz	zgodny z kier. jazdy
Obsługa	1 osoba
Ciągnik współpracujący	min. 45 kW (60 KM)
Napęd z WOM	540 obr/min



1.5

KULTYWATOR UNIWERSALNY, LEŚNY  
Kultywator KUL



**Kultywator KUL** przeznaczony jest do uprawy gleby na szkółkach leśnych między rzędami na grzędach o szerokości dopasowanej do wyróżnika typu kultywatora. Podstawowe wyposażenie pozwala na mechaniczne usuwanie chwastów (gęsiostópki, trójzęby, pazurki sprężynowe) natomiast dodatkowo istnieje możliwość montażu przystawek do aplikacji nawozów sypkich (siewnik) i opryskiwania herbicydami (opryskiwacz). Praca kultywátorem jako opielaczem polega na mechanicznym zwalczaniu (podcinanie korzeni) chwastów oraz spulchnianiu gleby. W zależności od zastosowanych elementów roboczych występuje różny stopień spulchnienia i rozbicia gleby. Wmontowany układ kierowniczy kultywatora pozwala na precyzyjne prowadzenie elementów roboczych między rzędami. Zamontowanie przystawki do wysiewu nawozów sypkich (granulowanych) pozwala na aplikowanie nawozów

mineralnych między rzędy sadzonek w czasie przejazdu roboczego razem z opielaniem. Zastosowanie odpowiednich narzędzi typu: pazurki pozwala na wymieszanie nawozu z glebą. Napęd siewnika następuje z koła łopatkowego, kopiącego teren poprzez system sterownika elektronicznego i silnika elektrycznego, które pozwalają na precyzyjne określenie dawki nawozu. Natomiast zamontowanie przystawki do aplikowania nawozów płynnych (lub herbicydów) pozwala na ich podawanie między rzędy sadzonek. W czasie przejazdu roboczego rozpylacze umieszczone są w osłonkach zabezpieczających rzędy sadzonek przed porażeniem preparatem. Zastosowanie odpowiednich rozpylaczy oraz narzędzi (kroje tarczowe) pozwala na podawanie nawozu w głąb gleby i zamknięcie powstałej szpary.

PARAMETRY TECHNICZNE

Parametry	KUL-1700* [KUL-1500 / KUL-1300]
Długość	2270 mm
Szerokość robocza / gabarytowa	1700 / 2100 mm [1500 / 1900] [1300 / 1700]
Wysokość	1300 mm
Masa (bez wyposażenia dodatkowego)	370 kg [362 / 356]
Obsługa	1 os. (operator ciągnika i kultywatora)
Prześwit	630 mm
Liczba sekcji roboczych	6 szt.
Max. rozstaw sekcji roboczych skrajnych	ok. 1600 mm [1400/1200]
Min. rozstaw między sekcjami roboczymi	150 mm
Przystawka nawozowa: - pojemność zbiornika - napęd	ok. 100 kg koło kopijące
Przystawka herbicydowa (opryskiwacz): - pojemność zbiornika - napęd	300 dm <sup>3</sup> WOM ciągnika - 540 obr/min

\* Przytoczone parametry techniczne dotyczą kultywatora o wyróżniku KUL-1700, który przystosowany jest do pracy na grzędach o normatywnej szerokości 1700 mm. Kultywator ten pozwala również na pracę na grzędach o mniejszej szerokości przy odpowiedniej regulacji ilości i rozstawu sekcji roboczych oraz kół kopijących. Dla szkółek o innym normatywie szerokości grzędy wskazane jest wykonanie kultywatora o odpowiednio zmienionej szerokości ramy.



## KULTYWATOR UNIWERSALNY, LEŚNY

### Kultywator KUL

1.5

### KUL - OPCJE WYPOSAŻENIA

#### 1. Przystawka do wysiewu nawozów SRN

Rozsiewacz nawozów jest urządzeniem nabadowanym na kultywator KUL. Przeznaczony jest do podawania nawozów mineralnych granulowanych między rzędy sadzonek na grzędzie. Rozsiewanie nawozów wykonane jest zwykle w połączeniu z opielaniem przy użyciu kultywatora wyposażonego w gęsiostópkę lub pazurki. W wyniku tak wykonanego zabiegu nawóz zostaje wymieszany z glebą.

Głównymi zespołami rozsiewacza są:

- zbiornik
- mieszadło umieszczone wewnątrz zbiornika
- silnik elektryczny napędu
- mechanizmy wysiewające osadzone na wałku
- przewody doprowadzające nawóz do gleby
- elementy robocze kultywatora służące do wymieszania nawozu z glebą
- koło napędzające
- sterownik elektroniczny

Siewnik przewidziany jest do wysiewu nawozów granulowanych jednakże w indywidualnych przypadkach może być stosowany również do siewu rzędowego nasion.

Wysiew granulatu standardowo następuje z 6 (lub – po przebudowie kultywatora – z 5) przewodów siewnych, stąd sekcje wałka siewnego odpowiadające wyjściom, które nie są aktualnie wykorzystywane powinny być w całości zaślepienie; służą do tego m.in. dodatkowe krążki znajdujące się na wyposażeniu siewnika.

W zależności od wielkości granulatu i pożądanej ilości wysiewanego granulatu na jednostkę powierzchni należy odpowiednio dobrać układ elementów wałka siewnego i zaprogramować jego obroty sterownikiem elektronicznym. Do ustalenia prawidłowej dawki niezbędne jest przeprowadzenie próby kręconej. Do dobrania elementów wałka pomocne mogą być tabele nasion (na zasadzie porównania wielkości i masy nasion i granulatu) zamieszczone w oryginalnych instrukcjach siewnika.

Impulsy o prędkości przejazdu podawane są z koła tarczowego montowanego do elementu po lewej stronie kultywatora, po podłączeniu przewodem elektrycznym do sterownika. Przystawki SRN nie należy używać do nawozów ulegających łatwemu zbryleniu (lub używać tylko w warunkach uniemożliwiających zbrylenie tj. przy odpowiednim – minimalnym - nasłonecznieniu i wilgotności).

#### 2. Przystawka do oprysku herbicydami. Przystawka OS-H

Opryskiwacz przeznaczony jest do opryskiwania chwastów herbicydami między rzędami sadzonek na grzędzie przy jednoczesnym zabezpieczeniu roślin przed porażeniem herbicydami. Przystawka do oprysku może być montowana w dwóch wersjach roboczych: **do oprysku międzyrzędowego oraz do oprysku „doglebowego” (typ PĘDRAK).**

#### 3. Przystawka do oprysku głowicami wirującymi OS-W

Opryskiwacz przeznaczony jest do opryskiwania chwastów herbicydami między rzędami sadzonek na grzędzie przy jednoczesnym zabezpieczeniu roślin przed porażeniem herbicydami.

Przystawka OS-W dzięki zastosowaniu wirującej głowicy powoduje rozbięcie cieczy na krople wielkości 100 – 200 mikrometrów, zapewnia równomierne pokrycie chwastów preparatem oraz redukuje zużycia cieczy roboczej do ok. 50 – 60 litrów na hektar. Instalacja w tej przystawce jest instalacją bezciśnieniową i w połączeniu z pełnymi osłonkami całkowicie zabezpiecza sadzonki przed oparzeniami.



KUL z przystawką SRN



KUL z przystawką OS-H typu PĘDRAK



Elementy robocze przystawki OS-H



Elementy robocze przystawki OS-W



1.6

PRZYSTAWKA PĘDRAK



ZŁOTA SZYSZKA  
na Krajowych Targach  
Leśnych ROGÓW 2005  
za Opryskiwacz do drzew  
wysokich z przystawką  
PĘDRAK

**Przystawka „PĘDRAK”**  
przeznaczona jest do niszczenia  
szkodników glebowych, m.in.  
pędraków chrabąszczowatych  
na szkółkach leśnych.

Jej konstrukcja pozwala  
na wykrojenie w glebie wąskich  
szpar o głębokości 10-15 cm  
a następnie wprowadzenie pod  
dużym ciśnieniem płynnego  
preparatu. Odpowiedni  
dobór stężenia środka  
i podanie go na  
odpowiedniej głębokości  
pozwala osiągnąć  
skuteczność działania  
dochodzącą do 100%.

Przystawkę można  
również wykorzystywać  
do:

- płynnego nawożenia  
w szkółkach leśnych,
- chemicznego  
zabezpieczania przeciw  
chorobom,
- podawania innych  
preparatów w formie  
płynnej,
- niszczenia pędraków  
na innych plantacjach,  
np. plantacje truskawek.

Przystawka „PĘDRAK” może  
być agregatowana z każdym  
opryskiwaczem polowym  
po odpowiedniej adaptacji  
łączników.

PARAMETRY TECHNICZNE

Długość	1070 mm
Szerokość	1730 mm
Wysokość	300 mm
Masa	Ok. 135 kg
Głębokość pracy kroju (oprysku)*	100 – 150 mm
Średnica dysz (fabrycznie)	1mm
Średnica krojów tarczowych	400 mm lub 480 mm
Liczba sekcji roboczych	6
Ciśnienie robocze (zalecane)*	0,15 – 1,6 MPa (1,5 – 16 bar)
Wydatek cieczy roboczej*	14 l/ar
Prędkość robocza*	2 – 5 km/h
Montaż na	Opryskiwacz ciągnikowy zawieszany
Obsługa	Operator ciągnika
Ciągnik współpracujący	min. 45 kW (60 KM)
Napęd z WOM	540 obr/min

\*parametry zmienne, zależne od stosowanego preparatu



1.7

PODCINACZ KORZENI Z WYORYWACZEM

Podcinacz PS, Wyorywacz WS



Urządzenie przeznaczone jest do mechanizacji prac szkółkarskich. Podcinacz / wyorywacz zawieszany jest na ciągnikach rolniczych pracujących w szkółkach leśnych. Prosta konstrukcja gwarantuje niezawodną pracę. Głębokość pracy regulowana jest przy pomocy kół kopiujących i wynosi do 380 mm.

Nóż roboczy jest elementem wymiennym z możliwością montażu narzędzia (klamry) o różnych szerokościach przy zastosowaniu tej samej ramy. W naszej konstrukcji wprowadziliśmy dodatkowo noże pionowe do podcinania bocznych sadzonek, mają one regulowane położenie. Miejsce podcinania (szerokość) ustala szkółkarz dowolnie w zależności od potrzeb. Po wymianie narzędzia roboczego urządzenie może pracować jako wyorywacz kłamrowy.



Podcinacz korzeni PS



Wyorywacz sadzonek WS



PARAMETRY TECHNICZNE

Typ	zawieszany na Tuz ciągnika
Szerokości robocze	1250 mm, 1450 mm i 1650 mm
Długość	750 mm
Wysokość – bez nóg podporowych	max. 1480 mm
Wysokość –z nogami podporowymi	max. 2290 mm
Masa bez obciążników	230 kg
Głębokość pracy	do 380 mm
Obciążniki	20 kg x 10 szt.
Prędkość podczas pracy	2 - 5 km/h
Obsługa	1 osoba
Ciągnik współpracujący	min. 45 kW (60 KM)
Napęd z WOM	540 obr/min

\*parametry zmienne, zależne od stosowanego preparatu

Dla stabilniejszej pracy – szczególnie przy większych głębokościach – urządzenie wyposażone jest w obciążniki metalowe, których używać należy wg potrzeb w zależności od głębokości pracy i wilgotności gleby. Regulacji głębokości pracy dokonuje się poprzez odpowiednie ustawienie kół kopiujących.

Elementy robocze podcinacza i wyorywacza produkcji OTL Jarocin powinny pasować do starszych urządzeń tego typu dostarczanych przez różnych producentów.



1.8

WYORYWACZ SZKÓŁKARSKI (AKTYWNY)

Wyorywacz WSA



**Wyorywacz typu WSA** przeznaczony jest do wyorywania sadzonek na szkółkach leśnych z jednoczesnym wytrząsaniem gleby z systemu korzeniowego. Nóż wyorywający sadzonki jest wymienny i możliwe jest montowanie noży o różnej szerokości roboczej (w zakresie ograniczonym szerokością ramy) do tej samej ramy. Nóż został wyposażony w elementy rusztu wynoszące sadzonki w górę. Te elementy konstrukcji urządzenia są nieruchome. Między stałymi elementami rusztu zamontowane są elementy rusztu ruchomego, ułatwiającego otrząsanie ziemi z systemu korzeniowego. Ruszt ruchomy napędzany jest silnikiem hydraulicznym poprzez mechanizm korbowo – mimośrodowy. Dla zachowania równomiernej głębokości pracy noża urządzenie wyposażone zostało w zespół kół podporowych o regulowanym położeniu.



PARAMETRY TECHNICZNE

Typ	zawieszany, aktywny
Wymiary gabarytowe	
długość	1750 mm
wysokość – bez noża wyorywacza	1100 mm
szerokość	patrz tabela poniżej
Głębokość pracy	do 380 mm
Długość rusztu	800 mm
Wymagane ciśnienie w układzie hydraulicznym	160 MPa
Wymagany wydatek w układzie hydraulicznym	40 l/min
Prędkość podczas pracy	2 - 5 km/godz.
Obsługa	1 os.

Wykonana rama nośna wyorywacza umożliwia montowanie noży i rusztu wytrząsającego o różnych szerokościach. Orientacyjnie osiągnięte wówczas parametry przedstawiają się następująco:  
Wykonanie opcjonalne:

Wyszczególnienie	Wielkość charakteryzująca grzędę			
	1100	1300	1500	
Szerokość robocza wyorywacza	1165	1365	1565	mm
Szerokość gabarytowa	1700	1900	2100	mm
Masa wyorywacza	480	510	540	kg



1.9

SIEWNIK DO SIEWU PUNKTOWEGO

Siewnik SPS



**Siewnik do siewu punktowego SPS** przeznaczony jest do pracy na niewielkich powierzchniach, gdzie niemożliwe jest stosowanie siewnika ciągnikowego tj. w szklarniach, namiotach foliowych, itp.. Dzięki swojej specyficznej konstrukcji pozwala na uzyskanie bardzo małych odległości rzędów od siebie i ma możliwość wysiewu pojedynczych nasion umieszczając je w nastawionej odległości w rzędzie.

Siewnik może być użytkowany w szklarniach, namiotach foliowych, korytach jak również na niewielkich powierzchniach na szkółkach otwartych. Do pracy wymaga specjalnej prowadnicy, która może być montowana na

stałe w chodnikach (szklarnia, namiot) lub być montowana na rozkładanym torze z desek. Urządzenie zasilane jest prądem elektrycznym o napięciu znamionowym 230 V i mocy 2 kW. Prąd należy doprowadzić kablem ze stałego gniazda zasilania lub z generatora prądu (praca na otwartej powierzchni).

Urządzenie posiada przenośny pulpit sterowniczy umożliwiający obsługę w zakresie pracy układem elektrycznym zasilania urządzenia.

PARAMETRY TECHNICZNE

Parametr	Wartość
Długość	1845 mm
Szerokość	3240 mm
Wysokość	2140 mm
Masa siewnika (bez przewodu zasilającego i nasion)	300 kg
Zasilanie	~1x230 V/50 Hz
Moc silnika napędowego	0,75 kW
Moc silnika pompy podciśnienia	1,2 kW
Obroty silnika napędowego	0 – 1420 obr/min
Łączne zapotrzebowanie mocy	2 kW
Prędkość robocza	26,45 m/min
Głębokość przykrycia nasion	0 – 60 mm
Ilość rzędów w sekcji	2
Rozstaw rzędów w sekcji	50 mm
Obsługa	1 osoba



## 1.10

### SIEWNIK PUNKTOWY do wysiewu w grunt, uniwersalny Siewnik SPG



Zbudowany na bazie istniejących rozwiązań siewników punktowych dla rolnictwa i warzywnictwa oraz siewników punktowych SPS produkowanych przez OTL Jarocin.

Siewnik przeznaczony do wykonywania siewu punktowego na powierzchniach szkółek leśnych do siewu gruntowego na grzędach oraz po przebrojeniu w korytach odkrytych (opcja).

Parametry techniczne:

- siewnik zawieszany na 2 kat. TUZ ciągnika rolniczego zgodnie z PN-ISO 730.
- może współpracować z ciągnikiem rolniczym o mocy silnika 45 – 75 kW.
- wyposażony standardowo w 5 sekcji siejących z możliwością regulacji ich rozstawu.
- sekcje standardowo przystosowane do wysiewu nasion drobnych z wyposażeniem do przebudowania ich do siewu



SPG z wysuwem



Efekt siewu

#### PARAMETRY TECHNICZNE

PARAMETR	WIELKOŚĆ
Typ	zawieszany, 2 kat. TUZ
Długość	2100 mm
Szerokość	2250 mm
Wysokość	1300 mm
Masa siewnika	~ 850 kg
Ilość sekcji	5 szt.
Szerokość robocza	1500/1300/1700 mm
Obsługa	1 osoba
Ciągnik	45-75 kW
Wyposażenie opcjonalne	przebudowa na wysiew nasion drobnych (siewnik uniwersalny)

- nasion grubych (buk, jodła bez możliwości siewu dębu).
- sekcje 2-rzędowe rozstaw rzędów 50 mm
- głębokość przykrycia nasion 0 – 60mm
- odległość wysiewu nasion w rzędzie regulowana przez zmianę przełożenia w 10-cio biegowej skrzyni biegów lub poprzez wymianę tarczy wysiewającej na tarczę z inną ilością otworów
- napęd sekcji siejących powiązany z prędkością przejazdu roboczego, co gwarantuje równomierny rozstaw nasion w rzędach.
- standardowa szerokość robocza siewnika do 2000 mm; minimalny rozstaw sekcji: 230 mm, a minimalny rozstaw rzędów siewu między sekcjami ok. 160 mm.



1.11

**OPRYSKIWACZ** ciągnikowy, szkółkarski, do upraw leśnych  
Opryskiwacz OS-1



**W opryskiwaczu OS-1** wykorzystano elementy opryskiwaczy CDA (atomizery z wirującym dyskiem) – znane polskim leśnikom doskonale dzięki urządzeniom Herbaflex – „kosomchemicznym” od lat stosowanym w naszym kraju, a także dzięki atomizerom lotniczym używanym w zwalczaniu brudnicy mniszki. **Opryskiwacz OS-1** (pracujący w technologii CDA – controlled droplet application) przeznaczony do pracy na szkółce leśnej jest ciągnikowym opryskiwaczem zbudowanym na bazie głowic Micron Electrafan. Urządzenie wyposażone w sześć głowic zawieszonych na samopoziomującej belce umożliwia jednoczesne opryskanie 3 grzęd na szkółce. Belka ma możliwość ustawienia wysokości pracy. Atomizery można ustawiać w dowolnym kierunku i pod dowolnym kątem. Ciecz podawana jest z 300- lub 100-litrowego zbiornika. Każda z głowic wyposażona jest w osobny włącznik oraz zawór regulujący dopływ cieczy, z kolei główny zawór przepływowy umożliwia mieszanie cieczy



Złoty Medal na Targach Eko-Las 2012 r.



**PARAMETRY TECHNICZNE**

Wyszczególnienie	Jedn.	Wartość
Pojemność zbiornika	dm <sup>3</sup>	300 lub 100
Pojemność zbiornika czystej wody do mycia rąk	dm <sup>3</sup>	20
Ciśnienie robocze układu cieczowego	MPa (bar)	0,01±0,08 (0,1±0,8)
Zasilanie: - agregat prądotwórczy - z elektrycznej instalacji ciągnika (opcja)		12 V 70 A (max. pobór 80 A przy rozruchu wentylatorów)
Masa opryskiwacza: - bez płynu - z płynem w zbiorniku (max.)	kg	230 535
Gabaryty: pozycja transportowa: - długość - szerokość - wysokość pozycja robocza: - długość - szerokość - wysokość (prześwit 250 mm)	m m m m m m m	1,37 2,30 2,70 1,37 5,24 2,06



## OPRYSKIWACZ ciągnikowy, szkółkarski, do upraw leśnych Opryskiwacz OS-1

1.11

oraz dostosowanie podawania do ilości pracujących głowic. Sterowanie pracą poszczególnych głowic (oraz składanie i rozkładanie ramion) odbywa się z kabiny ciągnika bez konieczności wychodzenia na zewnątrz.

### UWAGA

1. Przy agregatowaniu urządzenia z ciągnikiem należy zwrócić szczególną uwagę na prawidłowe podpięcie przewodów hydraulicznych, a w szczególności szybkozłączny. Zablokowanie któregośkolwiek z szybkozłączy będzie skutkowało uszkodzeniem silnika hydraulicznego napędzającego alternator zasilacza.
2. Opryskiwacz może być produkowany w dwóch wersjach produkcyjnych:
  - z zasilaczem elektrycznym (OS-1/a) napędzanym z hydrauliki zewnętrznej ciągnika. Do napędu alternatora wystarcza wydatek ok 25-30 litrów/min. oleju hydraulicznego przy ciśnieniu około 20-30 barów (0,2 – 0,3 MPa).
  - bez zasilacza elektrycznego (OS-1 – wersja uproszczona) gdzie napęd elementów roboczych następuje wprost z instalacji elektrycznej ciągnika. Konieczne jest wówczas zamontowanie dodatkowego gniazda zapewniającego przepływ prądu o natężeniu do ok. 80 A przy zachowaniu napięcia 12 V.

Układ opryskujący: - głowice z atomizerami - obroty głowicy - napięcie zasilania głowicy - moc silnika głowicy - średni wydatek cieczy z głowicy - zakres regulacji w osi pionowej - zakres regulacji w osi poziomej	szt. obr/min. V W ml/min ° °	6 8000 12 V DC 120 ok. 170 bez ogran. (użytkowe 180°) 180° (użytkowe 90° - w tył od osi pionowej)
Zakres prędkości roboczych śr.	km/h	3±10
Prędkość transportowa	km/h	do 15
Ilość osób obsługi	osób	1
Układ hydrauliczny: - zalecane ciśnienie - zalecany wydatek	MPa dm <sup>3</sup> /min	16 max. 45
Klasa ciągnika współpracującego	kN	min. 0,6



1.12

SEPARATOR PNEUMATYCZNY DO NASION  
SEPARATOR SN



Złoty Medal  
na targach  
EKO-LAS  
Tuchola 2006



Leśny Znak Jakości  
ORWLP Bedoń 2007

Separator przeznaczony jest głównie do oczyszczania i sortowania zanieczyszczonych nasion drzew leśnych z gatunków lekko- i ciężkonasiennych, uzyskanych w trakcie procesu wyłuszczenia i oskrzydlenia. Pozwala on na rozdział dozowanego materiału na dwie frakcje zależne od masy nasion opadających grawitacyjnie w strumieniu zasysanego powietrza.

Urządzenie składa się z:

- zasobnika,
- tacy wibracyjnej,
- generatora strumienia powietrza (wentylatora),
- punktu odbioru materiału oczyszczonego.



Separator jako urządzenie pneumatyczne podciśnieniowe, w porównaniu do separatorów mechanicznych, charakteryzuje się kilkoma zaletami:

- umożliwia jednoczesne czyszczenie i sortowanie nasion,
- nie powoduje uszkodzeń nasion,
- nie wpływa na zmianę cech fizycznych i biologicznych nasion w trakcie separacji,
- umożliwia bezstopniową regulację parametrów separacji,
- charakteryzuje się dużą wydajnością przy małych gabarytach i niskim poborze mocy,
- emituje niewielki poziom hałasu

PARAMETRY TECHNICZNE

Parametr	Wartość
Typ	Pneumatyczny podciśnieniowy
Długość	480 mm
Szerokość	562 mm
Wysokość	1420 mm
Masa	28 kg
Napięcie zasilania / moc	220V / 305 W / 1,3 A
Obsługa	1 osoba
Poziom ciśnienia akustycznego	71 dB(A)
Wydajność zmianowa (zależy od gatunku oczyszczanych nasion)	Od ponad 19 kg dla So do ponad 60 kg dla Bk



1.13

SITOWY SEPARATOR NASION  
Separator SNS



PARAMETRY TECHNICZNE

Parametry	J.m.	Wielkość
Zasilanie		~1x230V/50Hz
Zapotrzebowanie mocy (łącznie około)	W	230
Prędkość obrotowa sit	Obr <sup>-1</sup>	0-27*
Pochylenie sit cylindrycznych	°	0-6*
Prędkość strumienia powietrza	m/s	0-4*
Pojemność zbiornika zasypowego	dm <sup>3</sup>	40
Masa separatora (bez nasion)	Kg	100
Wysokość	mm	1880
Długość	mm	2250
Szerokość	mm	570
Sita z otworami okrągłymi (standard)	mm	1,5; 3,0; 6,0
Sita z otworami podłużnymi (standard)	mm	20,0x1,0; 20,0x2,0; 30,0x9,0

\* regulacja bezstopniowa

Proces technologiczny SITOWEGO SEPARATORA NASION SNS polega na czyszczeniu nasion z lekkich zanieczyszczeń w strumieniu powietrza, natomiast pozostała masa dostaje się na sita. Pierwsze z otworami podłużnymi separuje nasiona na podstawie ich grubości, a więc odsiewa nasiona bardzo płaskie oraz inne zanieczyszczenia np. igły oraz ciężkie ale drobne zanieczyszczenia mineralne (np. piasek). Na drugim sicie, z otworami okrągłymi, odsiewane są nasiona dobre (materiał cenny) na podstawie ich szerokości. Na końcu sit wylatują duże zanieczyszczenia (łuski, kamienie, kawałki szuszek, igły liście). Można także wyczyszczyć, cenny materiał poddać kalibracji wymiarowej. Wtedy montujemy dwa sita okrągłe o różnej średnicy otworów.



## SITOWY SEPARATOR NASION

### Separator SNS

1.13

Tak wykalibrowany materiał możemy wtedy separować sortownikiem pneumatycznym (grawitacyjnym) oddzielając nasiona np. opanowane przez owady, czy nieżywotne - mniejsza gęstość. Wtedy zabieg jest najbardziej precyzyjny - stosowany np. w Leśnych Bankach Genów. Kalibrację stosujemy także przed otoczkoowaniem nasion oraz niekiedy przed siewem aby wyrównać wschody siewek na różnych kwaterach. Także siewniki punktowe mechaniczne wymagają takiego zabiegu. Prędkość obrotowa cylindrów powinna być tak wyregulowana do danej partii nasion (gatunek, wilgotność, wielkość, stan uskrzydlenia, czystość nasion), aby cała masa maksymalnie wysoko ślizgała się po sitach, ale w górnej strefie nie odrywała się zbyt od ich powierzchni - jedynie lekko mieszała. Wtedy zarówno wydajność jak i jakość separacji są największe. Kąt pochylenia cylindrów 0-6 stopni, przy czym wartości eksploatacyjne powinny zmieścić się w przedziale 1-4 stopnie.

#### SITA STOSOWANE W SEPARATORZE SNS

Teoretyczne otwory		Przewidywany gatunek drzew do których nasion można stosować sita	Symbol blachy wg PPHU „Perfpol”	Wyposażenie
okrągłe	podłużne			S - standard
Ø mm	mm x mm			O - opcja
1,50		olsza	Rv 1,6 - 2,5	S
1,75		sosna, świerk, modrzew	Rv 1,8 - 2,5	O
2,00		sosna, świerk, modrzew	Rv 2 - 3	O
2,25		sosna, świerk, modrzew	Rv 2,25 - 3,5	O
2,50		sosna, świerk, modrzew, brzoza	Rv 2,5 - 3,6	O
2,75		sosna, świerk, modrzew	Rv 2,8 - 4,5	O
3,00		sosna, świerk, modrzew, olsza	Rv 3 - 5	S
3,25		sosna, świerk, modrzew	Rv 3,2 - 5	O
3,50		świerk	Rv 3,5 - 5	O
6,00		jodła	Rv 6 - 9	S
6,50		jodła	Rv 6,5 - 9	O
7,00		jodła	Rv 7 - 9	O
8,00		buk	Rv 8 - 10	O
	20 x 1,0	sosna, świerk, modrzew	Lv 1x15 - 6x20	S
	20 x 1,5	sosna, świerk, modrzew		
	20 x 2,0	sosna, świerk, modrzew	Lv 2,2x25 - 10x30	S
	20 x 2,5	sosna, świerk, modrzew, jodła	Lv 2,5x25 - 10x30	O
	20 x 3,0	sosna, świerk, modrzew	Lv 3x30 - 15x40	O
	20 x 4,0		Lv 4x25 - 16x30	O
	30 x 9,0	buk	Lv 9x25 - 32x40	S



1.14

## SZKÓŁKARSKI ODSKRZYDLACZ BĘBNOWY

Odskrzydlaacz SOB



**Szkółkarski odskrzydlaacz bębnowy** jest maszyną uniwersalną, która służy do odskrzydlenia nasion sosny, świerka i modrzewia na sucho i mokro. W pierwszym przypadku proces jest realizowany na skutek ocierania się nasion o siebie oraz obłamywania skrzydełek wchodzących do szczelin perforacji bębna. W drugim przypadku wykorzystuje się zjawisko szybszego wysychania skrzydełek niż nasion, co powoduje ich kurczenie się i odpadanie od nasion. Nasiona w ilości około 2-3 kg umieszcza się w bębnie i po zamknięciu pokrywy i uruchomieniu nawilża wodą przy użyciu, np. opryskiwacza ciśnieniowego. Wodę natrykuje się na zewnętrzną powierzchnię bębna perforowanego do momentu, aż nasiona zaczną oklejać się na bębnie. Następnie włącza się wentylator, który nadmuchiwa powietrze do bębna, ale także odsysa obłamane skrzydełka, które osadzają się w komorze osadowej. Ze względu na intensywny nadmuch powietrza (zjawisko fluidyzacji) oraz częściowe odbieranie odrywanych skrzydełek, proces suszenia przebiega intensywnie, co umożliwia skrócenie czasu odskrzydlenia w stosunku do innych urządzeń o około 30-50%. Czas odskrzydlenia sosny ok. 30 min., świerka 75 min., modrzewia 90 min.

Wysuszoną masę należy następnie wyczyścić na separatorach sitowych lub najlepiej pneumatycznych.

W miejsce bębna perforowanego można zamontować bęben bez otworów i po ustawieniu jego osi obrotu pod lekkim kątem, przeprowadzać proces otoczkowania nasion - szczególnie gatunków lekkonasiennych (brzoza, olsza). Prędkość obrotowa bębna powinna wynosić wówczas kilkanaście obrotów/min. W miejsce bębna można także umieścić bęben siatkowy (otwory ok. 20x20 mm) i przeprowadzać proces wyłuszczenia niewielkich ilości szyszek.

### PARAMETRY TECHNICZNE

Parametry	J.m.	Wielkość
Zasilanie		~1x230V/50Hz
Zapotrzebowanie mocy (łącznie około)	W	230
Wielkość wsadu	Kg	2 -3
Czas odskrzydlenia	Sosna	~ 30 min
	Świerk	~ 75 min
	Modrzew	~ 90 min
Masa	kg	245



## 1.15

## WYPOSAŻENIE WYŁUSZCZARNI I SZKÓŁEK

## Podstawowe dane techniczne

Wanna do splaniania nasion dębu: WSZ (wanna szkółkarska)



- Wymiary gabarytowe: wysokość 980 mm, szerokość 1060 mm, długość 1350 mm;
- Wymiary kosza: wysokość 780 mm, szerokość 1010 mm, długość 1010 mm;
- Pojemność 200 – 250 litrów;
- Wykonane ze stali nierdzewnej;
- Posiada regulowane nogi, króćce spustowe;
- Konstrukcja wanny umożliwiającą wykorzystanie do splaniania nasion dębu koszy z urządzeń do termoterapii.
- Masa: ok. 400 kg

Zaprawiarka do nasion: ZNB (zaprawiarka nasion, bębnowa)



- konstrukcja nośna stalowa, na kółkach z hamulcem umożliwiającym przemieszczanie i zablokowanie urządzenia
- bęben ze stali nierdzewnej
- wymiary: wysokość 1400 mm, szerokość 750 mm, wysokość 1460 mm
- otwór zasypowy szczelny, zamykany w czasie pracy wiekiem z uszczelką
- dwie pojemności bębna: 160 lub 250 litrów
- konstrukcja mieszadeł nie kalecząca nasion, umożliwiająca bezpieczne wybieranie nasion ze zbiornika, materiał mieszadeł nie wchodzący w reakcję z zaprawami
- zasilanie 230 V
- Masa: ok. 150 kg

Stół do podsuszania żołądzi: SSP (stół szkółkarski do podsuszania)



- wymiary gabarytowe: wysokość 1250 mm, szerokość 620 mm, długość 1300 mm
- wymiary szuflady: szerokość 620 mm, długość 620 mm, głębokość 195 mm
- stalowa konstrukcja nośna na kółkach z hamulcem i z komorą ociekową
- konstrukcja w formie stelaża z 4 wymiennymi koszami
- dno koszy z perforowanej płyty ze stali kwasoodpornej
- powierzchnia umożliwia jednoczesne osuszanie ok. 70 kg nasion rozmieszczonych w warstwie około 5 cm
- podsuszanie za pomocą wentylatora nadmuchowego temperaturą otoczenia,
- kanał nadmuchowy do każdego kosza zamykany regulowaną przesłoną,
- każdy kanał nadmuchowy jest zaopatrzony w próg umożliwiający zatrzymanie spływającej wody i odprowadzenie na zewnątrz,
- Masa: 130 kg



## WYPOSAŻENIE WYŁUSZCZARNI I SZKÓŁEK

Podstawowe dane techniczne

1.15

Stół do ociekania żołądzi: WSO (stół/wanna szkółkarska do osuszania)



- Wymiary gabarytowe: wysokość 980 mm, szerokość 1060 mm, długość 1350 mm;
- Wymiary kosza: wysokość 780 mm, szerokość 1010 mm, długość 1010 mm;
- Pojemność 200 – 250 litrów;
- Wykonane ze stali nierdzewnej;
- Posiada regulowane nogi, króćce spustowe;
- Masa: ok. 400 kg

Stół do obcinania Db. Stół do obcinania żołądzi SSO (stół szkółkarski do obcinania)



- wymiary: wysokość 810 mm, szerokość 2000 mm, długość 1000 mm
- konstrukcja stalowa zabezpieczona antykorozyjnie
- blat wodoodporny, trudny do zarysowania, nie wchodzący w reakcję z zaprawą nasienną
- blat stołu może być wykonany z płyty z tworzywa sztucznego. Podstawowymi wymaganiami są: wodoodporność i trwałość (odporność na trwałe uszkodzenia np. przy wysypywaniu żołądzi z pojemników).
- nośność ok. 250 kg
- stół powinien posiadać krawędź (burtę) o wysokości ok. 10 – 15 mm powyżej blatu, aby zapobiec rozsypywaniu się żołądzi w trakcie ich wysypywania z pojemników.

Stół do siewu nasion: SSS (stół szkółkarski do siewu w pojemnikach)

- konstrukcja stalowa zabezpieczona antykorozyjnie
- blat wodoodporny, trudny do zarysowania,
- nośność ok. 200 kg
- wymiary: wysokość 500 mm, szerokość 1200 mm, długość 1800 mm
- stół służy do stawiania na nim palet styropianowych do wysiewu nasion,





1.16

## SORTOWNIK SND



Maszyna jest przeznaczona wyłącznie do prac w leśnictwie lub prac podobnych, na utwardzonej powierzchni i w suchych warunkach otoczenia.

**Sortownik SND** przeznaczony jest do sortowania żołądźi, w celu wydzielenia z nich frakcji wielkościowych oraz do oddzielenia zanieczyszczeń drobnych - o wymiarach mniejszych od wymiarów oczek sita o najmniejszych oczkach.

Żołądźie sortowane są na 3 frakcje: powyżej 18 mm, 18 – 14 mm, 14 – 10 mm oraz poniżej 10 mm, o frakcjach zgodnych z zastosowanymi sitami. Można go eksploatować zarówno w pomieszczeniach zamkniętych jak i w tunelach, pod wiatami lub nawet w otwartej przestrzeni. Stosunkowo niewielkie wymiary oraz ciężar umożliwiają przemieszczanie sortownika w obrębie szkółki max. przez 4 osoby, a prosta budowa nie stawia wysokich wymagań obsłudze.

Sortownik SND zapewnia:

- sortowanie żołądźi na 2 frakcje kalibrowane oraz jedną nadwymiarową i jedną podwymiarową,
- możliwość obserwacji procesu sortowania połączoną z ewentualnym ręcznym wyjmowaniem pojedynczych sztuk,
- wymiennosc sit z możliwością dopasowania ich do indywidualnych potrzeb użytkownika,
- łatwy odbiór posortowanych frakcji,
- przestrzenność konstrukcji umożliwiającą łatwe oczyszczenie urządzenia po pracy.

## PARAMETRY TECHNICZNE

Parametry	Wielkość
Rodzaj urządzenia	stacjonarne
Długość	2000 mm
Szerokość	600 mm
Wysokość	1210 mm
Masa	ok. 140 kg
Ilość sit roboczych	3
Wymiary oczek (szerokość)	18, 14, 10 mm
Napęd	3 x 400 V; 0,55 kW
Skok kosza sitowego	60 / 27 mm
Częstotliwość drgań kosza	3,6 Hz



## 2.1

## ROZDRABNIACZ ROTACYJNY DO GAŁĘZI

Rozdrabniacz MF-160



**Rozdrabniacz rotacyjny MF-160** jest urządzeniem zawieszonym i napędzonym z ciągników rolniczych o minimalnej mocy 80 KM.

Jest urządzeniem aktywnym, które czerpie napęd z WOM ciągnika i poprzez wał przegubowo-teleskopowy przenosi go na tarczę roboczą z nożami. Elementem zabezpieczającym w układzie napędowym jest sprzęgło cierne. Noże umieszczone są na obwodzie, zamocowane na sworzniach pomiędzy dwoma tarczami, w przypadku uderzenia w przeszkodę chowają się całkowicie do wnętrza dysku.

Urządzenie pozwala na rozdrabnianie materiału drzewnego o średnicy do 6 cm, uzależnione jest to jednak od wielu czynników, np.: gatunku, rodzaju, zagęszczenia, stanu wilgotności i grubości zalegania. W przypadku ścinania (rozdrabniania) krzewów rosnących (np. czyszczenie pod linami energetycznymi), rozdrabniacz powinien być wyposażony w zderzak ułatwiający ścinanie. Bardzo skuteczny do utrzymania łąk międzylesnych.

## PARAMETRY TECHNICZNE

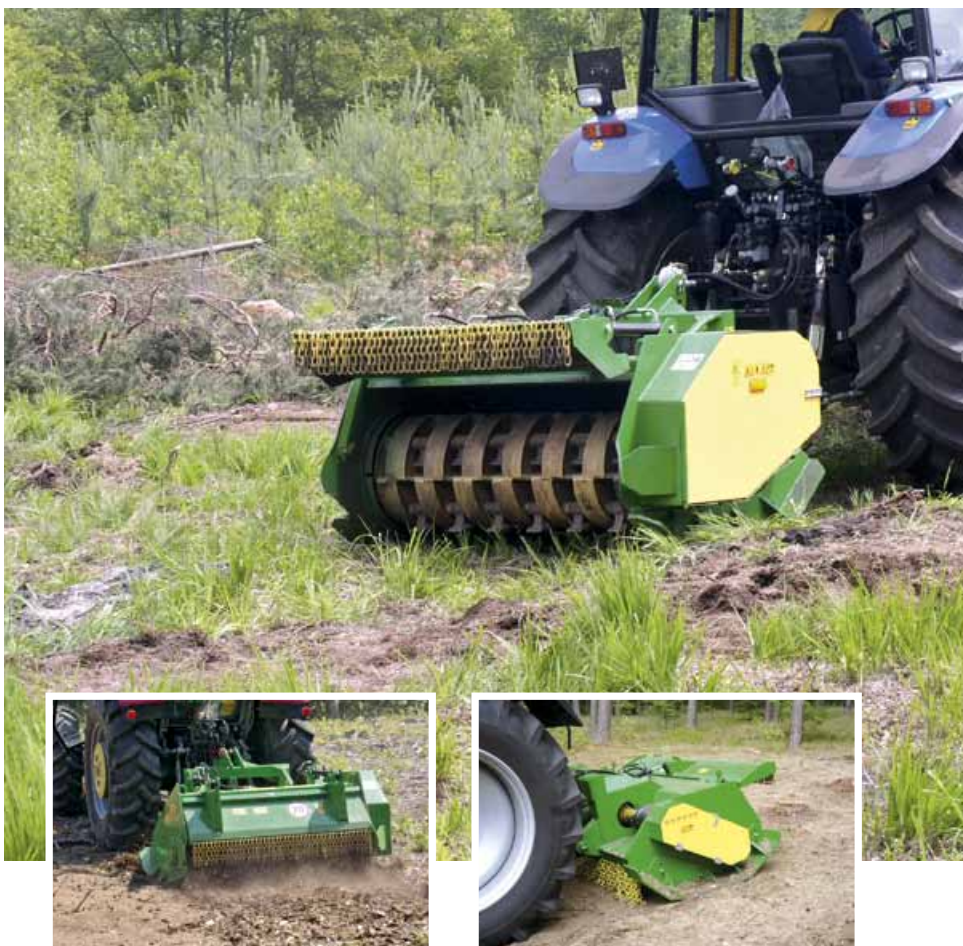
Parametry	Wielkość
Długość	2240 mm
Szerokość	1715 mm
Wysokość	1240 mm
Masa ze zderzakiem	1040 kg
Ilość noży	6 szt.
Obroty dysku	ok. 800 obr/min
Regulowana wysokość noży od podłoża	50/75/100/150 mm
Ciągnik współpracujący	min. 90 KM
Prędkość przejazdu roboczego	1,5 do 4,5 km/h
Wydajność	ok. 0.5 do 2 ha/8h
Obsługa	1 osoba
Obroty WOM ciągnika	540 obr/min



2.2

ROZDRABNIACZ BIJAKOWY

Rozdrabniacz RB



**Rozdrabniacz bijakowy RB** zasadniczo przeznaczony jest do rozdrabniania odpadów pozrębowych bezpośrednio na powierzchni, jednakże w indywidualnych przypadkach znajduje bardzo szerokie zastosowanie m. in. do:

- usuwania podszczytów,
- odkrzewiania całkowitego wegetacji leśnych (np. przepadłych upraw),
- pielęgnowania plantacji,
- czyszczenia terenu pod liniami energetycznymi,
- likwidowania porostu na gruntach porolnych,
- czyszczenia z roślinności i chwastów poboczy dróg, rowów, duktów leśnych itp.,
- rozdrabniania spalonych młodników itp.

Urządzenie zawieszane i napędzane jest z ciągników rolniczych o mocy min. 80 kW dla wersji o mniejszej szerokości roboczej. Proste zasady regulacji urządzenia sprowadzają się do ewentualnych zmian położenia korpusu urządzenia względem koła zawieszenia oraz osłony względem korpusu przy użyciu siłowników hydraulicznych. Wszelkie regulacje odbywają się w trakcie pracy z kabiny ciągnika.

Rozdrabniacz RB jest urządzeniem aktywnym, które czerpie napęd z WOM ciągnika i poprzez wały przegubowe, przekładnię kątową i pasową, przenosi go na wał roboczy z bijakami. Elementami zabezpieczającymi urządzenie przed przeciążeniem są sprzęgła: przeciążeniowe cierne oraz jednokierunkowe. Rozdrabniacz charakteryzuje się bardzo dużą skutecznością rozdrabniania materiału drzewnego. Powierzchnia przygotowana tym rozdrabniaczem nadaje się bezpośrednio do wykonywania orek. Wały robocze rozdrabniaczy podlegają wyważeniu dynamicznemu w procesie produkcji.

W przypadku rozdrabniania roślinności i krzewów rosnących rozdrabniacz zostaje wyposażony w zderzak ułatwiający ścinanie.

Ustawienie głębokości pracy zmienia się poprzez przestawienie wysokości płóz podporowych.

PARAMETRY TECHNICZNE

Parametry	RB-15	RB-20
Długość	1600 mm	1600 mm
Szerokość	1910 mm	2310mm
Wysokość	1250 mm	1250 mm
Masa	1850 kg	2210 kg
Obsługa	1 osoba	1 osoba
Moc ciągnika	min 85 kW	min 130 kW
Obroty WOM ciągnika	1000 obr/min	1000 obr/min
Liczba bijaków	25 szt.	33 szt.
Bijaki	Kute, spawane	
Średnica wału	500 mm	
Obroty wału	ok.1333 obr/min	
Szerokość robocza	1440 mm	1840 mm
Prędkość robocza	średnio 1,67 km/h	
Przełożenie przekładni kątowej	1:1,33	
Wydajność	do 0,8 ha / 8 godz.	



2.3

ROZDRABNIACZE Z ZĘBAMI STAŁYMI  
RS-15, RS-20 i RS-22



Wersja z zębami stałymi

- regulowana wysokość pracy wału
- możliwość pracy poniżej powierzchni gruntu do 8 cm

Urządzenie napędzane i zawieszane jest na ciągnikach rolniczych. Proste zasady regulacji urządzenia sprowadzają się do ewentualnych zmian położenia korpusu urządzenia względem koła zawieszenia oraz osłony względem korpusu przy użyciu siłowników hydraulicznych. Ustawienia głębokości pracy zmienia się poprzez przestawienie wysokości płóz podporowych.

**Rozdrabniacz RS** jest urządzeniem aktywnym, które czerpie napęd z WOM ciągnika, poprzez wały przegubowe, przekładnię kątową i pasową, i przenosi go na wał roboczy z zębami stałymi z wymiennymi nożami z węglików spiekanych. Elementami zabezpieczającymi urządzenie przed przeciążeniem są sprzęgła: przeciążeniowe cierne oraz jednokierunkowe.

Rozdrabniacz charakteryzuje się bardzo dużą skutecznością rozdrabniania materiału drzewnego. Powierzchnia przygotowana tym rozdrabniaczem nadaje się bezpośrednio do wykonywania orek. Wały robocze rozdrabniaczy podlegają wyważeniu dynamicznemu w procesie produkcji.

**Rozdrabniacze RS** mogą być również wykorzystywane do naprawy dróg gruntowych oraz konserwacji i zakładania pasów p.poż., gdzie po rozdrobieniu wierzchniej warstwy drogi należy wyrównać ją równiarką i przywałować.

PARAMETRY TECHNICZNE

Parametry	RS-15	RS-20	RS-22
Długość/Wysokość	1800 / 1700 mm		
Szerokość	2030 mm	2530 mm	2730 mm
Masa	1720 kg	1975 kg	2100 kg
Moc ciągnika	Min. 100 kW	min. 130 kW	min. 140 kW
Obroty WOM ciągnika	1000 obr/min		
Średnica wału roboczego	Ø590 mm		
Obroty wału roboczego	~1530 obr/min		
Ilość zębów	36 szt.	42 szt.	48 szt.
Szerokość robocza	1500 mm	2000 mm	2200 mm
Prędkość robocza	średnio 1,67 km/h		
Obsługa	1 osoba		



2.4

ROZDRABNIACZ UNIWERSALNY

Rozdrabniacz RSD20



**Rozdrabniacz RSD20** (z poziomym wałem roboczym, z zębami stałymi) z uwagi na specyfikę swej budowy przeznaczony jest do rozdrobnienia powierzchni drogi gruntowej porośniętej darnią i korzeniami lub wcześniej utwardzanej miejscowo np. gruzem budowlanym lub odpadami asfaltowymi. Czynność tą należy wykonywać każdorazowo bezpośrednio tuż przed równaniem i zagęszczaniem drogi. Dodatkowo – z uwagi na wykorzystanie części zespołów z tradycyjnych rozdrabniaczy – urządzenie to może być z powodzeniem wykorzystywane do rozdrabniania gałęzi pozrębowych lub innych zabiegów przewidzianych dla rozdrabniaczy. Warunkiem

jest wymiana płózy na inną, przeznaczoną do tego celu.

Urządzenie zawieszane i napędzane jest ze standardowych ciągników rolniczych, o mocy min 140 kW (zalecamy ciągnik z napędem na 4 koła). Zapotrzebowanie mocy (wielkość oporów pracy) jest bezpośrednio uzależniona od głębokości pracy wału roboczego.

Nadzwyczaj proste zasady regulacji urządzenia sprowadzają się do ewentualnych zmian położenia korpusu urządzenia względem zawieszenia przy użyciu cięgna górnego TUZ ciągnika (w czasie jazdy) lub zmianę wysokości zamocowania ślizgów bocznych (wymagana przerwa w pracy).

PARAMETRY TECHNICZNE

Parametry	Wielkość
Długość	1600 mm
Szerokość	2540 mm
Wysokość	1250 mm
Masa	2005 kg
Obsługa	1 osoba
Moc ciągnika	min 140 kW (ok. 190 KM)
Obroty WOM ciągnika	1000 obr/min

Parametry	Wielkość
Ilość zębów	42 szt,
Średnica wału	705 mm
Obroty wału	ok. 655 obr/min
Szerokość robocza	2020 mm
Prędkość robocza	średnio ok. 0,8 km/h
Głębokość robocza	12-15 cm



## 2.5

## ROZDRABNIACZ DO BIOMASY

Rozdrabniacz RSB



**Urządzenie RSB** przeznaczone jest do pozyskania biomasy zielonej bezpośrednio na zrębach. Urządzenie powstało na bazie rozdrabniacza RS do pozostałości pozrębowych po przebudowaniu korpusu urządzenia i zaopatrzeniu go w zbiornik, który pozwala na gromadzenie rozdrobnionych elementów pozostałości pozrębowych oraz ich późniejsze przesypanie do większych zbiorników lub



### PARAMETRY TECHNICZNE

Parametry	RSB-20
Długość	2100 mm
Szerokość	2540 mm
Wysokość	1700 mm
Masa	2400 kg
Obsługa	1 osoba
Moc ciągnika	min 140 kW (ok. 190 KM)
Obroty WOM ciągnika	1000 obr/min
Ilość zębów	42 szt.
Średnica wału	500 mm
Obroty wału	ok. 1530 obr/min
Szerokość robocza	2020 mm
Prędkość robocza	średnio 0,8 ÷ 1,5 km/h
Pojemność zbiornika biomasy	1,3 m <sup>3</sup> i 1,8 m <sup>3</sup>
Wysokość wysypu ze zbiornika	ok. 2 m

przyczep w celu dalszego transportu lub na hałdy.

**Urządzenie RSB** zawieszane jest na zawieszaniu TUZ kat. 2 ciągników rolniczych o mocy ok. 200 KM i napędzane jest z WOM przy 1000 obr/min. Dodatkowo do wysypywania zawartości zbiornika niezbędne jest połączenie zamontowanej instalacji hydraulicznej z zewnętrzną instalacją ciągnika. Po zdemontowaniu zbiornika i odpowiednim ustawieniu płuz podpierających rozdrabniacz może pracować jako zwykły rozdrabniacz.

W opcji dwie wielkości zbiorników 1,3 m<sup>3</sup> oraz 1,8 m<sup>3</sup> a także wersja z wyrzutem na przyczepę.



## 2.6

### ZGRABIARKA DO GAŁĘZI Zgrabiarka ZPI



Zgrabiarka przeznaczona jest do szybkiego uprzątnięcia powierzchni leśnych z gałęzi, w szczególności na zrębach zupełnych lub pożarzyskach, poprzez zgromadzenie ich na stertach lub wałach. Tak zgromadzone gałęzie przeznaczone są do wywozu lub rozdrabniania na miejscu, a uprzątniętą powierzchnię można poddać dalszym zabiegom umożliwiającym szybkie jej odnowienie. Gałęzie mogą być pozostawione do naturalnego rozkładu jako elementy przyszłych szlaków zrywkowych. Konstrukcja zgrabiarek oraz specjalnie dobrana kinematyka ruchu elementów zgarniających (kłów), pozwala na zgarnianie gałęzi bez podrywania runa oraz na swobodne pokonywanie przeszkód w postaci np. pni o wysokości do 230 mm.



#### PARAMETRY TECHNICZNE

Parametry	Pionowa - ZPI
Szerokość całkowita	2310 mm
Wysokość transportowa	1800 mm
Długość	1200 mm
Masa około	586 kg
Ilość kłów	5 szt.
Rozstaw między kłami	550 mm
Wysokość pokonywanych przeszkód (w czasie pracy)	do 230 mm
Sposób montażu	Zawieszana na łyżce mygłującej

Zamontowanie tego urządzenia na ciągniku zrywkowym umożliwia szybkie uprzątnięcie powierzchni i przystąpienie do uprawy gleby oraz pozwala na zwiększenie wykorzystania ciągników zrywkowych. Zgrabiarki standardowo przygotowane są do montowania na skiderach LKT. Na podstawie indywidualnych uzgodnień z klientem mogą być przystosowane do innych jednostek tj. ciągniki, koparki jak i również zabudowywane co będzie zapobiegać przedostawaniu się gałęzi do jednostek napędowych



2.7

ZESTAW DO BALOTOWANIA POZOSTAŁOŚCI  
POZRĘBOWYCH Zestaw LZB



Zestaw - urządzenie do balotowania pozostałości po zrębach zamontowane na przyczepie leśnej do podwozu drewna, składa się z 5 sekcji zgniatających zamontowanych na wspólnej ramie pośredniej. Każda sekcja posiada stałą ścianę oraz ruchome elementy napędzane siłownikami hydraulicznymi co pozwala na zagęszczenie ładunku i jego opasanie. Opasania dokonuje się ręcznie używając taśmy PP i automatycznego urządzenia do spinania i zgrzewania. Zestaw posiada układ hydrauliczny z rozdzielaczem sterującym pracą sekcji. Układ zasilany jest z instalacji hydrauliki zewnętrznej ciągnika.



PARAMETRY TECHNICZNE

ZESTAW	
Masa	2145 kg
Długość	2870 mm
Wysokość	2450 mm
Szerokość w stanie złożonym	2160 mm
Szerokość na nogach podporowych	do 380 mm
Ilość sekcji	5
Ciśnienie oleju	16,0 MPa
Wydatek oleju	max. 50 l/min
Obsługa	1 osoba
Baloty	
Długość	2500 mm
Wymiary poprzeczne	500 x 500 mm
Masa	120 – 180 kg
Sposób opasania	ręczny
Sposób spinania	automatyczny – zgrzewarko-opasarka

Zestaw przewidziany jest do zamontowania na przyczepie do podwozu wyposażonej w żuraw hydrauliczny, który w tym wypadku służy do załadunku gałęzi oraz zdejmowania opasanych balotów. W czasie przerw w eksploatacji zestaw może być zdemontowany z przyczepy i postawiony na nogach podporowych znajdujących się na wyposażeniu. Nadzwyczaj proste zasady regulacji urządzenia sprowadzają się do ewentualnych zmian położenia korpusu urządzenia względem zawieszenia przy użyciu ciągną górnego TUZ ciągnika (w czasie jazdy) lub zmianę wysokości zamocowania ślizgów bocznych (wymagana przerwa w pracy).



2.8

ZESTAW DO ZRĘBKOWANIA  
Zestaw PZP



W skład zestawu wchodzi

- przyczepa do zrębków produkcji OTL – Jarocin,
- rębak,
- żuraw,
- ciągnik.

Zagregowanie tych wszystkich urządzeń w jedną całość pozwala na szybkie i wygodne pozyskanie materiału zrębkowego. Przyczepa posiada własny układ hydrauliczny pozwalający na wysyp zrębków bezpośrednio na inną przyczepę o maksymalnej wysokości 3 m. Jednoosiowy układ jezdny przyczepy znacznie poprawia warunki trakcyjne zestawu ciągnik - przyczepa, a niskociśnieniowe ogumienie typu rolniczego, w połączeniu z układem kół „tandem”, zapewnia właściwe i dobre warunki jazdy w terenie i po drogach leśnych.



SOWA z ROGOWA  
na Targach Leśnych  
ROGÓW 2004

PARAMETRY TECHNICZNE

Ładowność	5000 kg
Masa przyczepy	4200 kg
Długość/szerokość/wysokość	6890/2500/3700 mm
Układ hamulcowy	pneumatyczny
Układ roboczy wywrotu	hydraulika własna
Wymagane ciśnienie instalacji hydraulicznej	16 MPa
Prędkość transportowa	do 30 km/h
Ciągnik współpracujący	min 160 kW
Montowany żuraw (standard)	MOWI 400, maksymalny wysięg 6,2 m
Montowany rębak (standard)	TP 280 PHK, z posuwem hydraulicznym, max średnica kłód 280 mm



2.9

PRZYCZEPA UNIWERSALNA PR-01



**Przyczepa PR-01** jest uniwersalnym urządzeniem do wykonywania różnych prac technologicznych w gospodarce leśnej. Ramowa konstrukcja podwozia pozwala wymieniać wyposażenie w celu wypełniania różnych funkcji, a zamontowany w przedniej części żuraw pozwala na załadunek materiałów na powierzchni leśnej oraz jego rozładunek niezależnie od innych urządzeń. Jej podstawowe wyposażenie stanowią elementy pozwalające na prowadzenie zrywki i podwozu drewna (kłonicy). Jako wymienne nadwozia



przygotowane są opcjonalnie: nadwozie z hydraulicznie rozkładanymi kłonicami i dźwigiem w dwóch funkcjach (żuraw BIO) przeznaczone do pozyskania biomasy z powierzchni pozrębowej oraz nadwozie ze skrzynią do materiałów sypkich z mechanizmem wywrotu oraz – na indywidualne zamówienia – przygotowywane jest nadwozie do transportu sadzonek.

PARAMETRY TECHNICZNE

Przyczepa ramowa kłonicowa PR-01:	
Podwozie	ramowe
Ładowność	8 t
Przekrój przestrzeni ładunkowej	2 m <sup>2</sup>
Długość przestrzeni ładunkowej	4 200 mm
Długość całkowita	6 600 mm
Szerokość	2 160 mm
Wysokość	2 230 mm
Dyszel łamany	+ 31°
Masa	1937 kg

Zalecany żuraw OTL 54T (patrz karta 6.9)	
Moment podnoszenia brutto	33,6 kNm
Powierzchnia chwytaka	0,18 m <sup>2</sup>
Maks. zasięg	6,70 m

Przystawka BIO	
Przeznaczenie	do zrywki i podwozu gałęzi
Ładowność max	7,4 t
Przekrój przestrzeni ładunkowej	3,4/ 2 m <sup>2</sup>
Masa przystawki	-590 kg

Złoty Medal na Targach Eko-Las, Świebodzin 2010 r.



## PRZYCZEPA UNIWERSALNA PR-01

2.9



Przyczepa uniwersalna PR-01 z przystawką Bio



Przystawka przyczepa skrzyniowa



Przyczepa uniwersalna PR-01

Głowica BIO	
Maksymalna średnica cięcia	160 mm
Ciśnienie robocze	200 Bar
Zalecany przepływ oleju	35 l/min
Ciężar	150 kg
Maksymalne otwarcie	670 mm
Siła cięcia	8 000 kg

Przystawka przyczepa skrzyniowa	
Przeznaczenie	do przewozu mat. sypkich
Ładowność	6,5 t
Długość skrzyni (wewn.)	3 800 mm
Szerokość skrzyni (wewn.)	2 150 mm
Wysokość burty	480 mm
Masa przystawki	~1 430 kg



## 3.1

## PŁUG AKTYWNY 1-TALERZOWY

Pług P1T / P1T-H



Podstawową zaletą talerzowych pługów aktywnych jest pozostawienie żywej warstwy gleby w niemalże nienaruszonym stanie, a odgarnięcie jedynie wierzchniej, suchej, luźnej

warstwy. Na terenach okresowo podmokłych istnieje również możliwość naorywania wałków przy odpowiednim doborze kąta zamocowania skrzyni przekładniowej oraz po zdemontowaniu noży pogłębiaczy.

Pług P1T-H wyposażony w pogłębiacz i własną hydraulikę, służy do kompleksowej uprawy gleby przed nasadzeniami. Łączy on w sobie zalety pługów aktywnych oraz uprawy gleby pogłębiaczem. Pług 1-talerzowy z pogłębiaczem z własnym układem hydraulicznym to nowa konstrukcja na bazie istniejących wcześniej P1T, zmieniony układ przeniesienia napędu – własny układ hydrauliczny – napęd z wałka WOM, urządzenie do wykonywania prac uprawowych na powierzchniach leśnych, możliwość zawieszenia na 2 kat. TUZ ciągnika rolniczego, współpracuje z ciągnikiem rolniczym o mocy silnika 60 ÷ 90 kW, w układzie przeniesienia napędu zamontowane elementy zabezpieczające przed przeciążeniem.

Pług aktywny P1T-H został zaprojektowany dla ciągników o niskiej wydajności układu hydraulicznego. Minimalne wymaganie poprawnej pracy pługów wynosi 40-50 l/min. **Dla ciągników o dobrej wydajności układu hydraulicznego zalecamy stosować dotychczasowy pług P1T.**

Pług aktywny jednotalerzowy P1T-H, zagregatowany z ciągnikiem rolniczym w położeniu roboczym, poruszając się po powierzchni przeznaczonej pod nasadzenia,



Złoty Medal Targów EKO-LAS 2006 (Tuchola) za Pług P1T z pogłębiaczem z siewnikiem SZU Sobańskiego

Złota Szyszka V Międzynarodowych Targów Leśnych w Warszawie, 1998 Pług P1T aktywny z pogłębiaczem (U162)

Wyróżnienie Specjalne Dyrektora RDLP w Toruniu na II Międzynarodowych Targach EKO-LAS 1998 (Tuchola) Pług P1T aktywny z pogłębiaczem





## PŁUG AKTYWNY 1-TALERZOWY

### PŁUG P1T / P1T-H

3.1

wykonuje bruzdę powstającą w wyniku ruchu obrotowego talerza frezującego, który zagłębiając się w podłoże zdziera z niego warstwę wierzchnią i odkłada na bok. Kształt bruzdy jest nieckowaty, a jego dno poszarpane i spulchnione na głębokość ok. 4 cm. Naorany wałek posiada w swej strukturze porwaną i wymieszaną wierzchnią warstwę podłoża.

Pług ten można wykorzystywać do przygotowania powierzchni przrębowych lub porolnych pod nasadzenia, a także przy wprowadzeniu podsadzeń pod okopem drzewostanów. Po zdemontowaniu pogłębiacza i zmianie położenia przekładni, pługiem tym można również naorywać wałki na powierzchniach okresowo podmokłych.

Pług aktywny 1-talerzowy z pogłębiaczem pozwala więc na oszczędności w pracochłonności przygotowania powierzchni pod nasadzenia.

Jednokrotny przejazd urządzeniem pozwala na:

- wyoranie bruzdy (o wymiarach zależnych od potrzeb),
- spulchnianie dna bruzdy pogłębiaczem na głębokość do 500 mm (grunty porolne),
- włókovanie dna bruzdy po jego spulchnieniu.

Rama pługa aktywnego umożliwia agregowanie siewników SZU i SAU.

#### PARAMETRY TECHNICZNE

Szerokość	1310 mm
Wysokość	1200 mm
Długość	2950 + 350 mm
Masa (z obciążnikami)	ok. 850 kg + 50 kg
Masa obciążników	ok. 200 kg
Ilość talerzy roboczych	1 szt.
Regulowany kąt talerza	17°, 32°, 47°
Szerokość wyorywanej bruzdy	do 600 mm
Głębokość wyorywanej bruzdy	do 250 mm
Średnica talerza frezującego	970 mm
Obroty robocze talerza (przy Q = 40 l/min)	ca. 36-38 min <sup>-1</sup>
Napęd pługa	silnik hydrauliczny
Napęd układu roboczego z WOM ciągnika	urządzenie z własnym układem hydraulicznym
Głębokość pogłębiania	max. 500 mm
Regulacja głębokości pogłębiania	płoza (włoka)
Obsługa	1 osoba
współpracuje z ciągnikiem rolniczym o mocy silnika:	60 ÷ 90 kW (ok. 80 ÷ 120 KM)
Wydajność zmianowa	max. 2,0 ha
możliwość zawieszenia na 2 kat. TUZ ciągnika rolniczego	zgodnie z PN-ISO 730-1



## 3.2

## PŁUG AKTYWNY 2-TALERZOWY

Pług P2Tc



Podstawową zaletą talerzowych pługów aktywnych jest pozostawienie żywej warstwy gleby w niemalże nienaruszonym stanie, a odgarniecie jedynie wierzchniej, suchej, luźnej warstwy. Na terenach okresowo podmokłych istnieje również możliwość naorywania wałków przy odpowiednim doborze kąta zamocowania skrzyni przekładniowej oraz po zdemontowaniu noży pogłębiaczy.

Pług aktywny 2-talerzowy wyposażony dodatkowo w pogłębiacze służy do kompleksowej uprawy gleby przed nasadzeniami. Łączy on w sobie zalety pługa aktywnego oraz uprawy gleby głęboszem, które prowadzą do oszczędności w pracochłonności przygotowania powierzchni pod nasadzenia.



Złoty Medal  
Międzynarodowych Targów  
EKO-LAS 2000  
(Tuchola),  
Pług P2T aktywny  
ciągnikowy

Jednokrotny przejazd urządzeniem pozwala na:

- wyoranie bruzd (o wymiarach zależnych od potrzeb),
- spulchnianie dna bruzd głęboszami na głębokość do 500 mm (grunty porolne),
- zwłókovanie dna bruzdy po jego spulchnieniu,
- naorywanie rabatowałków.

Opcje produkcyjne:

- z pogłębiaczem,
- bez pogłębiacza,
- hydraulika własna,
- hydraulika zewnętrzna ciągnika.

Pług może być agregowany ze skiderami LKT-70.

### PARAMETRY TECHNICZNE

Typ	aktywny
Rodzaj	zawieszany
Długość	3300 mm
Wysokość	1850 mm
Szerokość	2650 mm
Masa (z olejem bez obciążników)	2070 kg
Masa obciążników	480 kg
Ilość talerzy frezujących	2 szt.
Regulowany kąt talerza (nastawa skrzyni przekładniowej)	17°, 32°, 47°
Szerokość wyorywanej bruzdy (efektywna)	do 600 mm
Głębokość bruzdy	do 250 mm
Średnica talerza frezującego	970 mm
Obroty robocze talerza	ok. 45 obr./min.

Napęd talerzy	własny układ hydrauliczny
Głębokość pogłębiania (grunty porolne)	max. 500 mm
Regulacja głębokości pogłębiania	płóza (włóka)
Pompa hydrauliczna	109L-L-4H HYVA
Silniki hydrauliczne	MS HYDRAULIC MS160
Wydajność zmianowa	max. 4 ha
Obsługa	1 osoba
Ciągnik współpracujący kl.	min. 120 kW (ponad 160 KM)



3.3

PŁUG DWUODKŁADNICOWY Z POGŁĘBIACZEM  
Pług LPz-OTL



Sowa z Rogowa  
(I Targi) 1999  
Pług dwuodkładnicowy  
z pogłębiaczem LPz-OTL



**Pług dwuodkładnicowy z pogłębiaczem LPz-OTL** przeznaczony jest do wykonywania awansowego (jesiennego) przygotowania gleby pod nasadzenia (orka, pogłębianie i włókovanie bruzdy). Po demontażu pogłębiacza można prowadzić również orki wiosenne bez pogłębiania. Podstawowe zalety to niezależna praca pługa i pogłębiacza. Wyorywanie bruzdy o szerokości 70cm, z jednoczesnym spalchnianiem gleby przy użyciu pługa LPz-OTL, pozwala na wykonanie tych operacji w czasie krótszym o około 36% niż osobno tymi narzędziami. Jednoczesne zastosowanie pługa i pogłębiacza daje lepszą jakość przygotowania gleby, a zwłaszcza jej spalchnienia, gdyż pogłębiacz zintegrowany z pługiem zawsze porusza się w środku bruzdy i zachowuje w miarę równą głębokość spalchnienia oraz pozwala stworzyć optymalne warunki do gromadzenia wilgoci w okresie jesienno-zimowym i poprawia warunki estetyczno-użytkowe prowadzonej uprawy. Pług w tej postaci zapewnia zachowanie prostoliniowego przejazdu roboczego, co w efekcie ułatwia późniejszą mechaniczną pielęgnację upraw leśnych. W wyniku licznych doświadczeń zgromadzonych w trakcie produkcji pługa, został on wyposażony w odpowiednie mechanizmy pozwalające m.in. na płynną regulację głębokości orki oraz siły docisku walcy zapobiegających ponownemu „zamykaniu” się odkładanych skib. Odpowiednio odłożona skiba jest istotnym elementem chroniącym uprawy przed zarastaniem. Elementy te pozwalają również na utrzymanie stałej głębokości pracy, dobranej na minimalnym poziomie do warunków lokalnych. Rama pogłębiacza może być jednocześnie nośnikiem dla innych urządzeń towarzyszących np. siewników do wprowadzania domieszek lub siewu zasadniczego.

PARAMETRY TECHNICZNE

Długość z pogłębiaczem	3560 mm
Długość (pługa)	2720 mm
Szerokość	1500 mm
Wysokość	1400 mm
Masa (w tym obciążniki)	1260 kg (ok. 200 kg)
Ciągnik współpracujący	86 kW (115 KM) (wskazany przedni napęd)
Głębokość orki	do 150 mm
Szerokość orki	do 700 mm
Głębokość spalchniania	do 500 mm
Obsługa	Operator ciągnika
Wydajność	do 2 ha/8 godz.



3.4

PŁUG DO WYWYŻSZANIA DNA BRUZDY

Pług LPz-P1T



Pług LPz-P1T w wersji pasywnej

Pług dwuodkładnicowy na trudne powierzchnie o szerokości roboczej 80cm i głębokości 25 cm. Przy aktualnie zmienionych zasadach hodowli lasu jest to najbardziej uniwersalne urządzenie do odnawiania powierzchni. Większa szerokość robocza -

80 cm - daje większą gwarancję niezarastania upraw przy jednocześnie 4 różnych funkcjach zastosowania:

- wyorywanie bruzdy,
- wyorywanie z głęboszowaniem,
- wyorywanie z sianiem,
- wyorywanie z wywyższaniem dna bruzdy w wersji pasywnej lub aktywnej.

Pług może być użyty na terenach równych i falistych ze spadkiem do 45%, czyli wszędzie tam, gdzie jest możliwość jazdy ciągnikiem kołowym. Praca pługa polega na odwracaniu pokrywy roślinnej i odłożeniu jej w formie skib. Pług przewidziany do współpracy z ciągnikami kołowymi o minimalnej mocy 130KM.



Złoty Medal  
Międzynarodowych Targów  
EKO-LAS 2002  
(Tuchola)

PARAMETRY TECHNICZNE

PARAMETR	WIELKOŚĆ
Szerokość	1536 mm
Wysokość	1266 mm
Długość	2940 mm
Masa	1070 kg
Liczba talerzy wywyższających	1 szt.
Kąt talerza	47°
Szerokość wyorywanej bruzdy	ok. 800 mm
Głębokość wyorywanej bruzdy	do 250 mm
Średnica talerza wywyższającego	800 mm
Obroty talerza (przy Q = 40 l/min)	ok. 36-38 obr./min
Wymagane ciśnienie w układzie hydraulicznym	16 MPa
Wymagany przepływ oleju w układzie	40-55 l/min
Obsługa	1 operator
Ciągnik współpracujący	min. 96 kW (130 KM)
Wydajność	max. 2,0 ha



3.5

FREZ LEŚNY

Frez FL



Frez leśny przeznaczony jest do uprawy pasa gleby o szerokości 30 lub 40 cm pod nasadzenia na powierzchniach leśnych porębowych lub porolnych. Frez może być wykorzystywany w celu:

- rozdrabniania gałęzi pozrębowych,
- usuwania podszytów,
- odkrzewiania wegetacji leśnych (np. w przypadkach uprawach),
- likwidacji porostu na gruntach porolnych,
- rozdrabniania spalonych młodników.

Urządzenie zawieszane i napędzane jest przez wał przegubowo-teleskopowy ciągników rolniczych, o mocy min 140 KM dla FL-40 lub min 120 KM dla FL-30. Zalecane jest stosowanie ciągników o mocy o 20-30% wyższej. Frez nie może być wykorzystywany na powierzchniach, na których znajdują się nieuprzątnięte materiały obce typu: szkło, cegły, elementy metalowe lub kamienie. Przy zachowaniu należytej uwagi przez operatora można prowadzić skuteczne przygotowanie powierzchni, na której rozproszone są gałęzie o średnicy do 10 cm. Nadzwyczaj proste zasady regulacji urządzenia sprowadzają się do ewentualnych zmian głębokości pracy oraz położenia korpusu urządzenia względem ciągnika na trójpunktowym układzie zawieszenia. Praca frezu nie powoduje dodatkowych utrudnień ani zagrożeń dla operatora.

Oferujemy dwa rodzaje wymiennych noży roboczych: z wkładkami z węglików napawane.

- Zalety stosowania:
- bardzo dobre zmieszanie gleby,
  - dobre warunki wzrostu sadzonek,
  - swoboda w regulowaniu więzby,
  - oszczędność kosztów polegająca na pominięciu procesu rozdrabniania gałęzi przed pracą freza

PARAMETRY TECHNICZNE

Parametry	FL-30	FL-40
Długość w pozycji transportowej / roboczej	2230/2390 mm	
Szerokość	985 mm	
Wysokość	1160 mm	
Masa	1040 kg	1100 kg
Obsługa	1 operator	
Moc ciągnika min.	120 KM	140 KM
Obroty WOM	1000 obr./min	
Liczba noży na wale roboczym	18 szt.	
Rodzaje noży	z węglnikami napawanymi; napawane	
Średnica wału	max. 932 mm	
Obroty wału	654 obr./min	
Szerokość robocza	300 mm	400 mm
Głębokość pracy max.	ok. 320 mm	
Całkowite przełożenie przekładni	1:1,53	
Wydajność	do 0.8 ha / 8 godzin	



3.6

PŁUGOFREZARKA

Pługofrezarka PL U049



Z opuszczoną osłoną boczną Pługofrezarką wyrzucamy na bok ziemię z wyoranego rowka i jednocześnie formujemy obok wałek z rozdrobnionego materiału



W wersji z podniesioną osłoną boczną Pługofrezarka może być wykorzystywana do tworzenia pasów p.poż lub zasypywania pożarzysk

**Pługofrezarka** służy do naorywania rabatowałków w przygotowaniach do sadzenia na terenach okresowo podmokłych. Wirująca głowica robocza rozdrabnia, a następnie wyrzuca na bok ziemię z rowka w kształcie trapezu i jednocześnie formuje obok wałek z rozdrobnionego materiału. Na tak przygotowanej powierzchni wyorane rowy pozwalają na odprowadzenie wody, a nasadzenia odbywają się na nasypanych wałkach. Pługofrezarka napędzana jest z ciągnika rolniczego poprzez wał przegubowo – teleskopowy.

Po uniesieniu osłony bocznej – formującej nasypywany wałek – pługofrezarka może być wykorzystywana do tworzenia pasów zaporowych p-poż lub zasypywania pożarzysk. Istnieje również możliwość wykorzystania pługofrezarki do udrażniania lub zakładania rowów odprowadzających wody opadowe z dróg gruntowych.

- Dwa typy głowic:
- węgliki spiekane (obecnie podstawowa wersja);
  - tradycyjne noże ze stali konstrukcyjnej.

W używanych pługofrezarkach można wymienić dotychczasowe głowice.

PARAMETRY TECHNICZNE

Parametr	Wartość
Długość	1590 mm
Szerokość	1525 mm
Wysokość	1340 mm
Masa	720 kg
Głębokość rowu	do 500 mm
Szerokość rowu na dole	150 mm
Szerokość rowu do góry	do 650 mm
Szerokość rabatu na dole	do 900 mm
Wysokość rabatów	do 400 mm
Głębokość robocza (regulowana)	Płynna (3-punktowe zawieszenie ciągnika)
Średnica głowicy (max.)	980 mm
Przełożenie przekładni	1:2,45
Moc ciągnika	zalecana: 100 KM; max 120 KM
Obroty WOM	540 obr./min
Obroty głowicy roboczej	220 obr./min
Prędkość robocza	max. 800 m/h
Wydajność	ok. 0,3 ha/dzień
Obsługa	1 operator



3.7

PŁUGOFREZARKA

Pługofrezarka PLw2



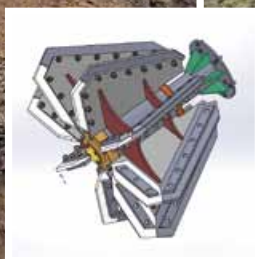
Genezą powstania PLw2 jest przygotowanie nieco większe rabatu, praca na trudnych powierzchniach oraz obniżenie kosztów eksploatacyjnych, w tym celu zmieniono konstrukcję głowicy z węglików spiekanych oraz noży hartowanych na proste noże ze stali jakościowej.

**Pługofrezarka** przeznaczona jest do prac uprawowych podczas przygotowania gleby pod rozsady leśne, a w szczególności do wykonywania (naorywania) rabatowałków.

Pługofrezarka może być wykorzystywana do realizacji upraw na powierzchniach okresowo podmokłych, do tworzenia pasów przeciwpożarowych lub zasypywania pożarowisk, do udrażniania płytkich rowów melioracyjnych (o głębokości nie przekraczającej 0,5m), i tym podobnych robót. Pługofrezarka PLw2 przeznaczona jest

do współpracy z ciągnikiem rolniczym wyposażonym w trzypunktowy układ zawieszenia (TUZ) 2 kategorii, zgodny z PN-ISO 730-1+AC1 oraz wał odbioru mocy (WOM) zgodny z PN-ISO 500 i silnik o mocy 80÷120kW.

Dla lepszego uformowania szczytu rabatowałka pługofrezarka wyposażona jest opcjonalnie w płożę zgarniającą lub walec zagęszczający. Elementy te dostosowują się do realizowanej głębokości roboczej samoczynnie – grawitacyjnie. Zastosowanie nowego, nietypowego dla innych rozwiązań kształtu płoży zgarniającej poprawia warunki geotechniczne upraw, poprzez lepsze gromadzenie wilgoci w miejscach sadzenia rozsąd. Zastosowanie (jako wyposażenie opcjonalne) walca zagęszczającego, ułatwia utrzymanie prawidłowego kształtu rabatowałka na glebach o bardzo małej zwięzłości.



PARAMETRY TECHNICZNE

PARAMETR	WIELKOŚĆ
Długość	1650 mm
Szerokość	1760 mm
Wysokość	1530 mm
Masa	1080 kg
Głębokość rowu	do 500 mm
Szerokość rowu na dole	150 mm
Szerokość rowu u góry	do 650 mm
Szerokość rabatu na dole	do 900 mm
Wysokość rabatów	do 400 mm
Głębokość robocza (regulowana)	Płynna (3-punktowe zawieszenie ciągnika)
Średnica głowicy roboczej (max)	1000 mm
Obroty WOM ciągnika	1000 obr/min
Obroty głowicy roboczej	180 obr/min
Wydajność	min 500 mb/h
Prędkość robocza	max do 1000 m/h
Obsługa	1 osoba – operator ciągnika
<b>Ciągnik współpracujący</b>	
Ciągnik rolniczy klasa 1,4T	min. 80 kW wyposażony w TUZ 2 kategorii i przynajmniej dwie pary wyjść do zasilania zewnętrznych urządzeń hydraulicznych
<b>Wał odbioru mocy</b>	
Producent (zalecany)	Bondioli & Pavesi (Włochy) dystryb. ROL-GAW
Oznaczenie fabryczne	CS8N101CER101A2
Dopuszczalny zakres pracy	Lmax=1520 mm; Mmax=2200 Nm



3.8

WAŁ TRÓJZĘBNY DO UPRAW  
Wał WT



**Wał trójzębny WT**

przeznaczony jest do upraw na powierzchniach pozrębowych bez konieczności całkowitego uprzątnięcia pozostałości pozrębowych. Uprawa przeprowadzona tego typu wałem polega na wykonywaniu prostokątnych placówek podczas swobodnego przejazdu po powierzchni.

Urządzenie to jest montowane na ciężkich ciągnikach o minimalnej mocy 90KM i jest napędzane z ich zewnętrznej hydrauliki. Wykonywanie placówek polega na blokowaniu ruchu obrotowego wału i zdzieraniu wierzchniej warstwy gleby, zwolnienie wału powoduje jego obrót, a następnie dociśnięcie wcześniej zdartej warstwy gleby. Obrót wału trwa do momentu jego zablokowania



PARAMETRY TECHNICZNE

Typ	Zawieszany
Długość	2300 mm
Szerokość	1170 mm
Wysokość	1100 mm
Masa	Ok. 600 kg
Szerokość placówek	550 mm
Długość placówek	średnio 520 mm
Rozstaw placówek	Ok. 700 mm
Napęd	Silnik hydrauliczny
Przepływ w układzie hydraulicznym	40 -55 l/min
Ciśnienie w układzie hydraulicznym	16 MPa
Rodzaj sterowania	Elektryczne (standard) Ręczne (opcja)
Obsługa	Operator ciągnika
Ciągnik współpracujący	minimum 50 kW (90 KM)
Wydajność zmianowa	Max 1.4 ha (ok. 8000 talerzy)

przez układ hydrauliczny. Urządzenie jest przeznaczone do pracy na trudniejsze powierzchnie, a w szczególności na nie uprzątnięte powierzchnie pozrębowe. Przygotowane placówki wałem trójzębnym umożliwiają, w zależności od poziomu wód gruntowych, sadzenie:

- na dnie placówki,
- na jej krawędzi lub na wywyższeniu.



3.9

WAŁ DO PLACÓWEK  
Wał WUP



Certyfikat KWF  
(nr badania 1198)  
2007

Leśny Znak Jakości  
ORWLP Bedoń nr 3  
(świadcstwo oceny nr 1198)  
2004



Jest to urządzenie zawieszane na trójpunktowym układzie zawieszenia ciągnika rolniczego i sterowane automatycznie z wykorzystaniem hydrauliki ciągnika. Wał jest przeznaczony do współpracy z ciągnikami klasy 6 kN lub wyższej. Ograniczeniem są tutaj wymiary gabarytowe i zwrotność ciągnika.

Praca wału polega na przerywanym zdzieraniu pokrywy gleby podczas przejazdu. Sterowanie częstotliwością pracy odbywa się na dwa sposoby:

- mechanicznie – za pomocą koła kopiującego, niezależnie od prędkości jazdy uzyskuje się placówki o wymiarach około 52 x 55 cm i odstępach między nimi ok. 70 cm,
- elektronicznie – układ czasowy steruje pracą wału, na długość placówki wpływ ma elektryczna nastawa regulatora oraz szybkość jazdy ciągnika.

Zastosowanie wału WUP:  
- zakładanie upraw,  
- nasadzenia pod okapem drzewostanu.



Sowa z Rogowa  
na Międzynarodowych  
Targach Leśnych  
ROGÓW 2003

PARAMETRY TECHNICZNE

Parametry	Wielkość
Typ wału	zawieszany na TUZ ciągnika
Długość	1500 mm
szerokość	1280 mm
wysokość	680 mm
Przekątna wału	940 mm
Odległość pomiędzy kolejnymi talerzami	sterowanie kołem kopiującym: ok. 70 cm (zmiana odległości wymaga wymiany koła kopiującego)
sterowanie elektroniczne: od 70 - 130 cm	Silnik hydrauliczny
Wymiary talerzy długość x szerokość (średnio)	52 x 55 cm
Masa wału	215 kg
Obciążniki	20 kg x 4 szt.
Prędkość podczas pracy	2 - 5 km/h
Uzyskiwana dzienna wydajność	9600m (ok. 8000 talerzy)/8 h



## 3.10

## WIERTŁO DO PLACÓWEK I GRODZEŃ

Wiertło WPG



Wiertło do placówek przeznaczone jest przede wszystkim do zastosowania w leśnictwie.



Dzięki niewielkim wymiarom i wadze są bardzo wygodne i nadają się do stosowania w trudnym terenie. Umożliwiają one wykonywanie talerzy oraz otworów o średnicach od 200 mm do 400 mm umożliwiających sadzenie wyrośniętych sadzonek drzew w ramach nasadzeń uzupełniających, a także sadzenie sadzonek z bryłą. Zastosowanie jako narzędzia roboczego wiertła talerzowego umożliwia wykonanie placówek pod nasadzenia sadzonkami o tradycyjnej wielkości. Zależnie od panujących warunków glebowych, stopnia zachwaszczenia powierzchni, wielkości otworów oraz żądanej odległości między kolejnymi otworami można osiągnąć wydajność do 800 otworów / 8h. Wiertła można używać nie tylko do sadzenia, lecz także do ustawiania znaków informacyjnych, do zakładania ogrodzeń na uprawach oraz zakładania ogrodów i realizacji projektów zagospodarowania terenów zielonych.

## PARAMETRY TECHNICZNE

Parametry	Wielkość
Typ urządzenia	zawieszane na TUZ ciągnika, hydrauliczne
Typ agregowanego ciągnika	klasy 6-9 kN
Sposób przeniesienia napędu	z hydrauliki zewnętrznej ciągnika
Długość	2510 mm
Szerokość	1010 mm
Wysokość	1600 mm
Średnica/głębokość wykonywanych talerzy	do Ø80 / 50 cm
Średnica wykonywanych otworów	Ø200 mm / Ø400 mm lub inne
Głębokość wiercenia otworów	do 80 cm
Masa urządzenia z wiertłem Ø20 cm	295 kg
Uzyskana dzienna wydajność	300-800 talerzy / otworów
Liczba osób obsługi	operator ciągnika

Pod indywidualne zamówienia wykonane mogą być wiertła o innych średnicach także mniejsze niż Ø200 mm.

Dzięki zastosowaniu hydraulicznego napędu elementu roboczego możliwy jest jego obrót w obu kierunkach co wyeliminowało problem zakleszczenia się świrdrów śrubowych na korzeniach lub kamieniach.



## 3.11

GŁĘBOSZ 1-ELEMENTOWY  
GŁĘBOSZ GJ

**Głębosz jednoelementowy** służy do spulchniania gleby na terenie szkółek leśnych lub na powierzchniach pożębowych.

Maksymalna głębokość pracy to: 500mm. Prosta konstrukcja głębosza powoduje, że jego obsługa nie stanowi większego problemu lecz jednocześnie warunkuje jego zastosowanie wyłącznie na terenach wolnych od dużych kamieni powierzchniowych.

Również z uwagi na wytrzymałość konstrukcji głębosz nie powinien być eksploatowany z ciągnikami o mocy powyżej 73 kW (100KM). Elementami zabezpieczającymi, gwarantującymi poprawną eksploatację głębosza, są elementy układu hydraulicznego trójpunktowego zawieszenia narzędzi ciągnika rolniczego, na którym zawieszony jest głębosz. Stąd też operator w czasie pracy powinien unikać gwałtownych zrywów i szarpnięć, aby nie dochodziło do przeciążenia konstrukcji głębosza, a sprawne mechanizmy nastaw pracy TUZ ciągnika są gwarantem poprawnej eksploatacji. Dolna granica mocy stosowanego ciągnika uzależniona jest od rodzaju i wilgotności gleby oraz parametrów pracy z urządzeniem.

## PARAMETRY TECHNICZNE

Szerokość	1120 mm
Długość	1800 mm
Wysokość	1400 mm
Masa	290 kg
Głębokość spulchniania	280 – 500 mm
Ilość obciążników	2 szt.
Ilość elementów roboczych	1 szt.
Obsługa	1 osoba (operator ciągnika)
Ciągnik współpracujący	max. 73 kW (100 KM)



3.12

SIEWNIK DO NASION "SOBAŃSKIEGO"

Siewnik SAU



Siewnik SAU pozwala na dodatkowy, w tym samym czasie, wysiew nasion dębu lub innych gatunków drzew, np. lipy, jawora, buka, na powierzchniach odnawianych oraz zalesianych gruntach porolnych, równocześnie z orką i/lub pogłębianiem gleby. Siewnik przewidziany jest głównie do działań w zakresie fitomelioracji. Konstrukcja siewnika umożliwia montowanie go na pługach LPz-OTL i P1T oraz na głęboszach GJ i frezach leśnych produkowanych przez OTL Jarocin. Elektryczne sterowanie pracą siewników z kabiny ciągnika pozwala na uruchomienie ich, lub zatrzymanie, w dowolnym momencie wykonywania uprawy, bez konieczności przerywania czynności podstawowej, tj. orki lub głęboszowania. Ilość wysiewanych nasion jest regulowana i zależy m.in. od nastaw siewniczków oraz prędkości jazdy.



EFEKTY SIEWU



Siewnik SAU na frezie FL30

PARAMETRY TECHNICZNE

Parametry	Wielkość
Typ	Zawieszany
Długość	950 mm
Szerokość	770 mm
Wysokość	1270 mm
Masa	115 kg
Napęd siewnika	Silnik elektryczny 12V
Obroty silnika	54 obr/min
Typ przekładni	łańcuchowa
Duży siewnik (podstawowy)	
Aparat siewny	bęben 1 lub 2 otw.
Ilość	1 szt.
Pojemność pojemnika	60 dm <sup>3</sup>

Parametry	Wielkość
Małe siewniki	
Aparat siewny	Szczoteczki
Ilość	2 szt.
Pojemność	2x2,5 dm <sup>3</sup>
Element wyrównujący	Płoza
Obsługa	Operator ciągnika

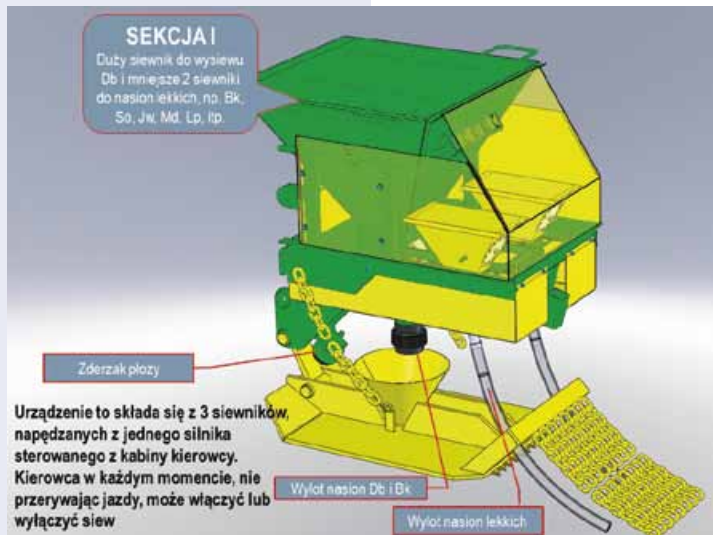
Orientacyjnie przyjmuje się średnią ilość wysiewanych nasion:

Gatunek	Średnia wysiewu [kg/ha]
Buk	3-4
Jawor	~2
Lipa	1-1,15
Dąb	40



## SIEWNIK DO NASION "SOBAŃSKIEGO" Siewnik SAU

3.12





## 3.13

### SIEWNIK „SOBAŃSKIEGO” Siewnik SZU



**Siewnik SZU** - do zakładania upraw „Sobańskiego” przeznaczony jest do siewu sosny w trakcie odnawiania powierzchni. Siewnik pozwala także na równoczesny, dodatkowy wysiew dębu lub innych nasion drzew np. lipy, jaworu, buku na zrębach lub gruntach porolnych równocześnie z orką wykonywaną pługiem LPz-OTL lub P1T.

Wysiew możliwy jest dzięki zamontowaniu do pługa specjalnej ramy z siewnikiem SZU. Wówczas jednocześnie z orką następuje wysiew nasion gatunków drzew przewidzianych dla danej powierzchni z wybranych zbiorników z pięciu zainstalowanych zbiorników. Dzięki odpowiednio zastosowanym rozwiązaniom konstrukcyjnym przeniesienia napędu na poszczególne aparaty siewne istnieje możliwość czasowego wykluczenia części siewników z pracy – poprzez rozłączenie sprzęgiełek – lub zatrzymanie pracy dowolnego z silniczków napędowych – sterowane z kabiny operatora. Część nasion wysiewana jest na głębokość 5 – 8 cm (z dwóch zbiorników), a pozostałe nasiona wysiewane są powierzchniowo z możliwością lekkiego przykrycia i przywałowania.

Leśny Znak Jakości  
ORWLP Bedoń nr 18  
(świadectwo oceny nr 1465)  
2008



Sowa z Rogowa  
na Międzynarodowych  
Targach Leśnych  
ROGÓW 2009





## SIEWNIK „SOBAŃSKIEGO” Siewnik SZU

3.13

W technologii siewu wykonywanego siewnikiem SZU nie wykonuje się pogłębiania dna bruzdy, gdyż jest to czynność mająca negatywny wpływ na udatność siewu.

### PARAMETRY TECHNICZNE

Opis	Wersja do pługa LPz-OTL	Wersja do pługa P1t	Wersja z ramą na TUZ ciągnika
TYP	Zawieszany / zaczepiany		
Długość	3450 mm	3000 mm	2040 mm
Szerokość	1450 mm	1450 mm	1000 mm
Wysokość (max / elementów stałych)	1400 mm	1610 / 1390 mm	1610 / 1390 mm
Masa	510 kg	480 kg	450 kg
Napęd siewnika	2x silnik elektryczny		
Napięcie zasilania	= 12 V		
Obroty silniczków	54 obr/min		
<b>Siewnik duży ( główny)</b>			
Pojemność Zbiornika	58 dm <sup>3</sup>		
Typ aparatu	bębnowy		
Ilość gniazd	2 (1) szt.		
<b>Siewniki małe</b>			
Ilość	4 szt.		
Typ	TP – 92/P		
Pojemność zbiorników	4 x 2,5 dm <sup>3</sup>		
Typ aparatów	szczoteczkowe		
Urządzenie zagarniające	płoza		
Urządzenie ugniatające	koło ogumione		
Obsługa	1 osoba (operator ciągnika)		

Orientacyjnie przyjmuje się średnią ilość wysiewanych nasion:

Gatunek	Średnia wysiewu [kg/ha]
Buk	3-4
Jawor	~2
Lipa	1-1,15
Dąb	50
Sosna	ok. 1,2





3.14

SIEWNIK „BORYSIEWICZA”  
Siewnik PS-G1



**Siewnik PS-G1** - pomysłu Nadleśniczego z Głogowa: RDLP Wrocław – przeznaczony głównie do siewu sosny do siewu sosny w trakcie odnawiania powierzchni. Może być również wykorzystywany do wysiewu innych nasion drzew np. lipy, jaworu itp. na zrębach lub gruntach porolnych równocześnie z orką jako wprowadzenie domieszek.

Wysiew możliwy jest dzięki zamontowaniu specjalnej podstawy z siewnikiem oraz płyty do korpusu pługa. Wówczas jednocześnie z orką następuje wysiew ze zbiornika nasion przewidzianych dla danej powierzchni.

Podstawową zaletą tego rozwiązania jest zwartość konstrukcji (umieszczenie siewnika w obrysie pługa), a co za tym idzie – nieduży koszt jego zainstalowania.

Urządzenie podlega ochronie z tytułu praw autorskich - jest zgłoszone w Urzędzie Patentowym.

PARAMETRY TECHNICZNE

Przeznaczenie	Wysiew nasion sosny w odnowieniach, zalesieniach, podszytach
Rodzaj nośnika	Ciągnik rolniczy
Urządzenie współpracujące	Montaż na pługu LPz-OTL
Masa siewnika	50 kg
Pojemność zbiornika nasion	Do 2,5 dm <sup>3</sup>
Napęd siewnika	Silnik elektryczny zasilany z akumulatora ciągnika
Możliwość włączania/wyłączania podczas jazdy	TAK
Typ przekładni napędzającej	Pasowa – pasek klinowy
Urządzenie zagarniające	Zagarniacze
Urządzenie ugniatające	Koło stalowe
Obsługa	1 osoba – operator z kabiny



4.1

OPRYSKIWACZ DO DRZEW WYSOKICH

Opryskiwacz ODW-1



ZŁOTA SZYSZKA  
na Krajowych Targach Leśnych ROGÓW 2005  
za Opryskiwacz do drzew wysokich z przystawką PĘDRAK

**Opryskiwacz do drzew wysokich ODW-1** przeznaczony jest zasadniczo do oprysku drzew wysokich, jednakże z uwagi na swą konstrukcję może być wykorzystywany również do oprysków o dalekim zasięgu (w poziomie), a z wykorzystaniem dołączonych podzespołów (belka polowa) może służyć do tradycyjnego oprysku polowego.

Przy prowadzeniu oprysku drzew wysokich pracować można wprowadzając ciecz roboczą w strumień powietrza przy użyciu tradycyjnych dysz lub dyfuzora z atomizerem. Zastosowane sterowanie hydrauliczne pozwala na bezstopniową regulację kąta odchylenia dyfuzora od pionu w zakresie

od ok. 10° do 80°. Regulacja może być prowadzona podczas przejazdu roboczego. Regulacja kąta pochylenia dyfuzora może być prowadzona w sposób ciągły (bez stałego udziału operatora) w pełnym zakresie lub ograniczonym po przestawieniu wyłączników krańcowych. W pełnym wyposażeniu opryskiwacz standardowo zamontowany jest na podwoziu dwuosiowym „boogi” (opcja - podwozie jednoosiowe). W przypadku konieczności pracy ze standardową belką polową należy zdemontować układ opryskiwacza rolniczego z podwozia i zamocować go na TUZ ciągnika.

PARAMETRY TECHNICZNE

Masa opryskiwacza	970 kg	
Gabaryty	pozycja transportowa	pozycja robocza
Długość	2,4 m	2,4 m
Szerokość	1,6 m	2,6 m
Wysokość	3,4 m	2,4 m
Ogumienie	7,50 – 20 8PR	
Rozstaw kół	1,4 m	
Prędkość	transportowa	robocza
	do 15 km/h	3 – 10 km/h
Zasięg oprysku	w pionie	w poziomie
	do 25 m	do 35 m
Ciągnik współpracujący	min 90 KM	
Obsługa	1 osoba (operator ciągnika)	

Atomizer

Natężenie wypływu cieczy	0,2 – 1,2 l/min
Średnica kropli	od 40 do 200 µm

Wentylator

Obroty	1800 obr./min
Wydatek	10,4 m³/s
Prędkość przepływu	53 m/s
Ciśnienie całkowite	1700 Pa
Zakres pracy wentylatora	9° – 82°



## 4.2

**PŁUG 5-TALERZOWY**  
Pług P5T

Urządzenie służy do mineralizacji pasów ppoż.

**PŁUG P5T** pracuje jako urządzenie zawieszane na trójpunktowym układzie zawieszania typowych ciągników rolniczych kl. 0,9 T lub 1,4 T.

Narzędziami roboczymi są lemiesz talerzowe zawieszane każdy indywidualnie jako wahacze wleczone i dociskane do podłoża teleskopem sprężynowym. Wszystkie lemiesz skierowane są w jedną stronę i powodują mineralizację pasa na szerokość 2 m za jednym przejazdem.

Pług wyposażony jest w koło połowe - z przodu, służące do regulacji głębokości pracy oraz koło brzdowe - z tyłu, do równoważenia sił bocznych oddziałujących na ciągnik w czasie pracy pługa. Przy kolejnych okresowych mineralizacjach tego samego pasa wskazany jest przejazd w przeciwnych kierunkach.

**PARAMETRY TECHNICZNE**

Parametry	Wielkość
Typ pługa	zawieszany
Długość	2750 mm
Szerokość	2990 mm
Wysokość	1780 mm
Masa	640 kg
Głębokość orki	do 180 mm
Szerokość robocza (efektywna)	1600 mm
Ilość talerzy roboczych	5 szt.
Wysokość pokonywanych przeszkód	do 210 mm
Regulacja głębokości pracy	płynna
Prędkość przejazdu rob.	3 - 7 km/h
Wydajność (pasa p-poż.)	2 - 4 km/h
Ciągnik współpracujący	min 90 KM
Obsługa	operator ciągnika



4.3

ZESTAW PRZECIWPOŻAROWY  
Zestaw ZPP



Zestaw ZPP na zestaw hakowy przeznaczony jest do zmagazynowania i dostarczenia wody oraz specjalistycznego sprzętu na obszary leśne w okresie zagrożenia pożarowego do wspomagania prowadzonej akcji gaśniczej.

Zestaw taki wyposażony jest w przyłącza pozwalające na jego napełnianie i opróżnianie przy użyciu sprzętu stanowiącego jego wyposażenie. Całość zamontowana jest na platformie pozwalającej na transport zestawem hakowym. Zgromadzone bogate wyposażenie pozwala na samodzielne prowadzenie akcji ratowniczej lub wspomaganie innych jednostek ppoż.



L.p.	Opis
a)	Zbiornik stalowy o poj. ok. 5000 l
b)	Motopompa pożarnicza M 8/8; TOHATSU model VC72AS
c)	Zestaw ssawny
d)	Moduł motopompy wysokociśnieniowej o wydajności ok. 50 l/min z zestawem do podawania środka pianotwórczego; Fireco model 5040B
e)	6 odcinków węża 52
f)	2 prądownice Turbo 52
g)	Zestaw przełączników
h)	2 łopaty (kute)
i)	2 tłumice
j)	1 siekiera 2,2 kg
k)	2 hydronetki
l)	Kanister o pojemności 20 l
l)	Pompa pływająca do napełniania zbiornika; NIAGARA 1
m)	Pilarka do drewna; Stihl MS 341
n)	Zabudowa wyposażenia
o)	Rama nośna platformy



## 4.4

## KONTENER PRZECIWPOŻAROWY

Kontener KPP



**Kontener KPP** na zestaw hakowy przeznaczony jest do zmagazynowania i dostarczenia wody na obszary leśne w okresie zagrożenia pożarowego do wspomagania prowadzonej akcji gaśniczej.

Zestaw taki wyposażony jest w przyłącza pozwalające na jego napełnianie i opróżnianie przy użyciu zewnętrznego sprzętu. Całość zamontowana jest na platformie pozwalającej na transport zestawem hakowym.

Wyprowadzone na zewnątrz króćce przyłączeniowe pozwalają na podłączenie szerokiego spektrum pomp ppoż.



### PARAMETRY TECHNICZNE

Parametry	Wielkość
Opis	Dane
Objętość zbiornika	zbiornik stalowy o poj. ok. 7000 l
Długość całkowita	4400 mm
Szerokość	2400 mm
Wysokość	1300 mm
Masa własna	2000 kg



## 4.5

## LEŚNY ZESTAW RATUNKOWO-GAŚNICZY 400

Zestaw LZRG 400



Zestaw LZRG 400 przeznaczony jest do gaszenia małych pożarów grupy A i B za pomocą zwartego lub rozpylonego strumienia wody oraz strumienia piany gaśniczej ciężkiej, podawanych pod wysokim ciśnieniem 40 bar. LZRG-400 przeznaczony jest do adaptacji wszystkich typów samochodów terenowych. Zestaw LZRG-400 został opracowany tak, aby możliwy był demontaż modułu gaśniczego, przy pomocy dołączonego do zestawu wózka do demontażu.

W skład zestawu wchodzi:

1. zbiornik na wodę o pojemności 400 l, zawierający system napełniania złączką węzową o średnicy 52 mm, górny przelew oraz wskaźnik poziomu wody,
2. agregat wysokociśnieniowy – silnik spalinowy – pompa membranowa, samozasysająca – o ciśnieniu 40 bar i wydajności do 50 l/min.
3. zbiornik o pojemności ok. 20-25 l na środek zmiękczająco – pianotwórczy, z armaturą podłączenia do dozownika,
4. urządzenie pozwalające na pobieranie środka zmękczającego – pianotwórczego w czasie pracy pompy,
5. oświetlenie tylne i boczne zestawu,
6. uchwyty do mocowania sprzętu podręcznego, pozwalające na łatwe zdjęcie sprzętu,
7. pojemniki na odzież ochronną, obuwie i inne wyposażenie,
8. dodatkowe wyposażenie w sprzęt podręczny, obejmujące:
  - a. wąż do napełniania zbiornika z hydrantu (ok. 5m, W-52)
  - b. komplet kluczy hydrantowych (do głowicy i zaworu)
  - c. redukcje 75/52, 110/75
  - d. wąż ssawny o długości 4 – 5 m
  - e. tłumice – 2 szt.
  - f. hydronetki – 2 szt.
  - g. szpadle (typu FISKARS) – 2 szt.
  - h. siekiera 1,5 kg – 1 szt.
  - i. pilarka spalinowa – 1 szt.
  - j. przyciągarka linowa (wyciągarka przenośna) z wyposażeniem – 1 kpl.
  - k. tablice kierunkowe „do pożaru” – 3 szt.
  - l. dodatkowe przenośne zwiądło z węzłem długości 20 – 30 m z szybkozłączkami

**Uwaga!**

Dla większej stabilności pojazdu OTL dostosowuje wymiary zbiornika do przestrzeni ładunkowej w celu obniżenia środka ciężkości i poprawienia parametrów trakcyjnych pojazdu.



4.6

LEŚNY ZESTAW RATUNKOWO-GAŚNICZY 200  
Zestaw LZRG-200



Leśny zestaw ratunkowo-gaśniczy 200 przeznaczony jest do gaszenia małych pożarów grupy A i B za pomocą zwartego lub rozpylonego strumienia wody oraz strumienia piany gaśniczej ciężkiej, podawanych pod wysokim ciśnieniu 40 bar.

W skład zestawu wchodzi:

- przyczepka samochodowa, ciężarowa lekka o ładowności 560 kg,
- moduł gaśniczy – agregat gaśniczy stanowiący jedną całość (silnik, pompa, zwijadło i zbiornik)
- wyposażenie dodatkowe mocowane do przyczepki lub modułu gaśniczego.

Zestaw LZRG został opracowany tak, aby po zdemontowaniu modułu gaśniczego, przy pomocy dołączonego do zestawu wózka do demontażu, przyczepka mogła służyć do transportu innych materiałów, np. sadzonek lub trofeów myśliwskich (wyposażenie do przewozu zwierzyny).



PARAMETRY TECHNICZNE

Masa całkowita dopuszczalna zestawu	750 kg
Ładowność	560 kg
Powierzchnia ładunkowa	2040x1720x880mm
Długość całkowita przyczepki	3440 mm
Typ strumienia	zwarty, rozpylony, piana gaśnicza ciężka
Ciśnienie strumienia	40 bar
Wydajność pompy	55 l/min
Pojemność zbiornika	200l
Regulacja stężenia środka pianotwórczego	0 do 10%
Zwijadło z wężem wysokociśnieniowym	50m
Napęd agregatu	silnik benzynowy 4-suwowy
Wyposażenie dodatkowe	Łopaty, tłumice, siekiera, hydronetki o pojemności 20l, pojemnik na środek pianotwórczy, przeciągarka wąż ssawny
Pozostałe wyposażenie	wózek do demontażu agregatu gaśniczego



4.7

## AGREGAT SIEWNIKOWY DO KUKURYDZY

Agregat ASK



**Agregat siewnikowy ASK** powstał z myślą o Kołach Łowieckich, które ustawowo mają nałożony obowiązek dokarmiania zwierzyny w okresie, kiedy trudno jest jej zdobyć niezbędną ilość naturalnego żeru lub zatrzymać ją na obszarach leśnych.

Zwierzyna poszukując żeru natrafia na pas zaporowy, który stanowi uzupełnienie naturalnego żeru i nie podejmuje dalszej wędrówki w kierunku upraw rolnych, a po żerowaniu wraca do swoich leśnych ostoi. Idealnymi miejscami do organizowania pasów zaporowych są śródleśne łączki, nieużytki rolnicze, miejsca pod liniami energetycznymi czy nieuczęszczane drogi leśne, czyli tam, gdzie można przeprowadzić zabiegi agrotechniczne.



### PARAMETRY TECHNICZNE

Rodzaj urządzenia	zawieszane
Wymiary gabarytowe (w pozycji magazynowej)	
długość	2 360 mm
szerokość	1 860 mm
wysokość	1 580 mm
wysokość (z uniesioną pokrywą zbiornika)	2 280 mm
Masa zestawu brona + siewnik	570 kg
Pojemność skrzyni nasiennej	max. 270 kg max. 355 dm <sup>3</sup>
Układ napędu aparatu siewnego	elektryczny
Instalacja elektryczna (sterowanie i napęd siewnika)	12 V / 6 A
Prędkość obrotowa aparatu siewnego	0 – 55 obr/min
Wysiewana dawka kukurydzy	ok. 2,42 kg/obr
Szerokość robocza brony	1800 mm
Ilość sekcji	2
Typ talerzy	przednie – zębate tylne – gładkie
Liczba talerzy w sekcji	7 + 1 szt.
Średnica talerzy	510 i 465 mm
Podziałka talerzy	230 mm
Prędkość robocza	5 – 10 km/godz.
Prędkość transportowa max.	15 km/godz.
Ciągnik współpracujący *	
klasa	min. 0,9 (zalecane 1,4)
nominalna siła uciągu	min. 9 (zalecane 1,4) kN
moc	min. 45 kW

\* warunkiem prawidłowego doboru ciągnika współpracującego jest uzyskanie min. 20 % masy całego zestawu jako nacisku na przednią oś.

Rodzaj stosowanej karmy ukierunkowany jest na konkretną zwierzynę jaka ma korzystać z pasa zaporowego. Jeśli mają być to dziki, wtedy zdecydowanie powinny być na pasie ziemniaki i kukurydza, wzbogacone o jakieś rośliny strączkowe, warzywa korzeniowe lub ziarno zbóż.

Agregat ASK przeznaczony jest do wysiewu kukurydzy na pasach zaporowych z jednoczesnym głębokim przykryciem (przyoraniem).



## AGREGAT SIEWNIKOWY DO KUKURYDZY

### Agregat ASK

4.7

Na potrzeby tak prowadzonej technologii siewnik właściwy zagregatowany został z broną talerzową zawieszaną, 2-sekcyjną (w wersji podstawowej przeznaczoną do prac rolniczych) stąd – z założenia – praca agregatem powinna odbywać się na powierzchni leśnej wielokrotnie uprawianej. Występujące sporadycznie niewielkie kamienie lub korzenie nie powinny stanowić przeszkody dla pracy takiego zespołu urządzeń.

Może on być również wykorzystywany do wysiewu innych nasion, których wielkość pozwala na podawanie aparatem siewnym (duże nasiona), a jednocześnie nie dochodzi do swobodnego przesypania nasion przy tym aparacie lub w innych elementach konstrukcyjnych (małe nasiona).

W szczególnych przypadkach – gdy przykrycie nasion jest dla użytkownika czynnością niepożądaną – można prowadzić wysiew nasion z broną minimalnie uniesioną nad powierzchnię gruntu, jednakże z uwagi na nietypową pozycję narzędzi roboczych operator powinien zachować odpowiednio zwiększoną uwagę w trakcie pracy.

Agregat ASK zapewnia:

- a) wysiew i przykrycie nasion kukurydzy jako karmy dla zwierzęcy,
- b) równomierne podawanie nasion pod elementy przykrywające,
- c) płynną regulację wysiewanej dawki nasion,
- d) niezależność wysiewanej dawki od prędkości przejazdu,
- e) łatwe pokonywanie przeszkód terenowych,
- f) przestrzenność konstrukcji umożliwiająca łatwe oczyszczenie urządzenia po pracy.



W indywidualnie uzgodnionych warunkach istnieje możliwość opcjonalnego wykonania agregatu z wykorzystaniem innych zespołów roboczych. Regulacja ilości wysiewanych nasion – poprzez ustawienia sterownika. Ponieważ urządzenie nie pracuje z kołem kopiującym, wysiewana dawka jest zależna od chwilowej prędkości przejazdu. Regulacja dawki wysiewanych nasion odbywa się poprzez regulację prędkości obrotowej wałka wysiewającego; (manewrując zadaną prędkością obrotową wałka i prędkością przejazdu dawkę tę można proporcjonalnie zwiększyć w miarę możliwości prędkości obrotowej aparatu siewnego).

Regulacja głębokości przykrycia nasion zależna jest od:

1. regulacji zawieszenia i nastaw brony,
2. masy maszyny (przy pełnym zbiorniku kukurydzy głębokość większa),
3. zwięzłości (rodzaju) gleby.



## 5.1

**LEŚNA BRONA TALERZOWA „NIZIŃSKIEGO”**  
Brona BN

**Leśna brona talerzowa „NIZIŃSKIEGO”** służy do pielęgnacji gleby, spulchniania oraz niszczenia chwastów na międzyrzędach upraw leśnych w wieku 1 do 5 lat. Umożliwia także talerzowanie gruntów ornych, wstępne przygotowanie gleby przed przystąpieniem do orek oraz mineralizację pasów ppoż.

Prosta konstrukcja brony gwarantuje jej wysoką niezawodność i łatwość obsługi. Niezależne zawieszenie sekcji oraz możliwość grawitacyjnego ich dociążania zapewniają dużą skuteczność prowadzonych prac niezależnie od stopnia zapniaczenia powierzchni.

W zależności od rodzaju powierzchni uprawianej można regulować kąt ustawienia sekcji roboczych niezależnie; każdej sekcji oddzielnie.

Rama zaczepowa umożliwia zmianę szerokości strefy nieuprawianej między sekcjami.

**PARAMETRY TECHNICZNE**

Długość	1756 mm
Szerokość	2200 mm
Wysokość	950 mm
Masa	670 kg
Liczba sekcji	2
Liczba talerzy	14
Głębokość pracy talerzy	max. 150 mm
Pas ochronny pomiędzy sekcjami – regulowany	340 lub 600 mm
Dodatkowe obciążenie	max. 100 kg



## 5.2

**WAŁ PIELĘGNACYJNY „KROKOWSKIEGO”**  
Wał WPK

**Wał pielęgnacyjny „KROKOWSKIEGO”** jest przeznaczony głównie do pielęgnacji upraw leśnych od 1 do 5 lat. Zasadniczym jego zadaniem jest wyrwanie i niszczenie chwastów wraz z całym systemem korzeniowym na międzyrzędach, szczególnie o pokrywie glebowej zachwaszczonej trawą, czernicą, trzcinnikiem, orlicą, wierzchnią kostrzewą oraz spulchnianie gleby i wyrównanie orki.

Wał WPK można stosować również do inicjowania i wzrostu efektywności odnowień naturalnych zarówno w podszytach jak i powierzchniach pozrębowych. Dzięki odpowiednio dobranej geometrii kłów oraz sekcji roboczych skuteczność przeprowadzonych zabiegów wałem pielęgnacyjnym jest bardzo duża.

Dzięki układowi wahaczy wleczonych w jakim pracują sekcje robocze, wał bardzo łatwo pokonuje przeszkody w postaci pni i korzeni.

Wał WPK jest urządzeniem biernym.

**PARAMETRY TECHNICZNE**

Typ wału	Zawieszany
Szerokość	2300 mm
Długość	2250 mm
Wysokość	1140 mm
Masa	870 kg
Ilość wałów x ilość kłów spulchniających	2 x 32szt.
Szerokość / głębokość robocza pojedynczego walca	650 / do 180 mm
Wysokość pokonywanych przeszkód	do 210 mm
Prędkość przejazdu roboczego	3-5 km/h
Ciągnik współpracujący (zależy od rodzaju podłoża)	90 KM
Obsługa	Operator ciągnika



## 6.1

PRZYCZEPA 3T  
Przyczepa OTL-218

## PARAMETRY TECHNICZNE

Parametr	Wielkość
<b>Przyczepa OTL-218</b>	
Szerokość	1570 mm
Długość całkowita	4340 mm
Długość przestrzeni ładunkowej	2560 mm
Masa przyczepy	535 kg
Ładowność (bez zamont. żurawia)	2,96 mp (max. 3800 kg)
Opony	10.0/80-12 10PR
Światło kłonic	1,21 m <sup>2</sup>
<b>Zalecany żuraw OTL 40-32 (patrz karta 6.7):</b>	
Moment podnoszenia brutto	16,8 kNm
Powierzchnia chwytaka	0,10 m <sup>2</sup>
Maks. zasięg	3,95 m
Zalecana moc ciągnika	40 – 55 kW (55 – 75 KM)

**Przyczepa OTL - 218**

przeznaczona jest do podwozu drewna kładowego z miejsca jego pozyskania (po zerwaniu lub w połączeniu ze zrywką) do dróg utwardzonych w celu przeładunku na wysokotonażowe zestawy transportowe lub na składnice manipulacyjne położone na obszarach leśnych. Przyczepy przystosowane są do przewozu głównie drewna kładowego o długościach średnio 1,0 – 2,5 m (zazwyczaj papierówki 2,40 m lub 1,2 m).

Przyczepa przystosowana jest do współpracy z ciągnikami rolniczym wyposażonymi w:

- dolny zaczep transportowy (do przyczep 1-osiowych)
- złącze hydrauliki zewnętrznej (do sterowania dyszlem lub napędu ładowacza),
- złącze elektryczne – oświetleniowe (oznakowanie na czas przejazdu po drogach publicznych).



## PRZYCZEPA 3T Przyczeпа OTL-218

6.1

Przyczeпа może być wyposażona w żuraw hydrauliczny do za- i wyładunku drewna.

Przyczeпа OTL - 218 dzięki swej konstrukcji jednoosiowego układu jezdного oraz bardzo funkcjonalnej budowie stanowi uniwersalny środek transportu i zrywki drewna małogabarytowego na odległość do 15 kilometrów. Jednoosiowy układ jezdny przyczeпы znacznie poprawia warunki trakcyjne zestawu ciągnik - przyczeпа, a niskociśnieniowe ogumienie typu rolniczego, w połączeniu z układem kół „tandem”, zapewnia właściwe i dobre warunki jazdy w terenie i po drogach leśnych. Zamontowany na przyczepie ładowacz hydrauliczny z podporami, napędzany z układu hydraulicznego ciągnika, umożliwia mechaniczny za-i wyładunek transportowanego drewna w dowolnym miejscu niezależnie od urządzeń zewnętrznych.

Do bezpiecznej eksploatacji przyczeпы wymagany jest ciągnik rolniczy wyposażony w zaczep do przyczep jednoosiowych, o minimalnym nacisku 16 kN (ok. 1600 kG).

Zamontowanie ładowacza na przyczepie wymaga każdorazowo przeprowadzenia obliczeń oraz prób stateczności zestawu przyczeпа – ładowacz, a następnie rejestracji w terytorialnie odpowiedniej jednostce UDT.





6.2

PRZYCZEPA 5T  
Przyczeпа OTL-223



Przyczeпа przystosowana jest do zrywki i podwozu głównie drewna kłódowego o długościach. 1,2 – 4,0 m. Użytkownik może ją jednak wykorzystywać do przewozu drewna o innych długościach przestrzegając zasady, że środek ciężkości ładunku powinien znajdować się ok. 550 mm przed osią obrotu wahaczy oraz nie należy przekraczać ładowności przyczeпы.

Przyczeপę należy agregować z ciągnikami wyposażonymi w zaczep typu „hitch” do przyczeপ jednoosiowych o dopuszczalnym nacisku na zaczep min. 16 kN (ok. 1600 kG). W celu wykorzystania pełnej ładowności ciągnik powinien charakteryzować się odpowiednią mocą tj. min. 60 kW oraz zapewniać odpowiednie parametry napędu żurawia i siłownika łamania dyszla z hydrauliki zewnętrznej.

PARAMETRY TECHNICZNE

Wyszczególnienie	J.m.	Wartość
Ładowność	kg	5 000
Masa przyczeпы	kg	1 680
Nacisk na zaczep samej przyczeпы	kN	219
Przekrój poprzeczny (między kłonicami)	m <sup>2</sup>	1,66
Długość belki głównej za osłoną	mm	2 450
Wymiary gabarytowe przyczeпы		
- długość	mm	5 235
- szerokość		1 570
- wysokość		1 750
Ilość kół jezdnych	szt.	4
Układ jezdny		TANDEM
Rozstaw kół jezdnych	mm	960
Hamulec		brak
Instalacja elektryczna	V	brak
Prędkość transportowa max.	km/godz.	40
Kąt odchylenia dyszla od osi wzdluznej	°	38
Ciągnik współpracujący		
- nacisk na dolny zaczep transp.	kN	1600
- moc	kW	min. 55
Wymagane ciśnienie inst. hydr.	MPa	min 17,5
Olej w inst. hydraulicznej		HIPIL 6
Standardowy ładunek		kłody max L=4 m
Zalecany żuraw OTL 40T (patrz karta 6.8)		
- Moment podn. brutto max.	kNm	ok. 20,0
- Powierzchnia chwytaka	m <sup>2</sup>	0,12
- Maks. zasięg	m	4,75



Na indywidualne zamówienie przyczeпа wykonywana jest w różnych wersjach wyposażenia (np. sztywny dyszel).



6.3

## PRZYCZEPY do podwozu i zrywki drewna „JAR”

Przyczepy JAR



Przyczepy do podwozu i zrywki drewna JAR, przeznaczone są do pracy z drewnem stosowym i kładowym. Z założenia przyczepy te wykorzystywane są do podwozu drewna na odległość nie większą niż 15 km do składnic lub dróg utwardzonych.

Napęd wszystkich elementów przyczep odbywa się z ciągnika rolniczego. Prosta konstrukcja przyczep (wszystkie zbudowane w oparciu o założenie belki centralnej jako elementu nośnego) gwarantują wysoką niezawodność i prostotę obsługi.

Jednoosiowy układ jezdny przyczepy znacznie poprawia warunki trakcyjne zestawu ciągnik - przyczepa, a niskociśnieniowe, wzmocnione ogumienie w połączeniu z układem kół „TANDEM”, zapewnia właściwe i dobre warunki jazdy w terenie i po drogach leśnych. „Łamany dyszel” znacznie poprawia manewrowość przyczep w wąskich szlakach zrywkowych.



Przyczepy posiadają badania homologacyjne i zostało na nie wydane świadectwo nr PL\*3026\*01. Przyczepy objęte są 2-letnią gwarancją.

JAR-8  
Leśny Znak Jakości ORWLP Bedoń nr 9  
(świadectwo oceny nr 1202)  
2005

Dyplom Redakcji „Lasu Polskiego”  
1997



## PRZYCZEPY do podwozu i zrywki drewna „JAR” Przyczepy JAR

6.3

### PARAMETRY TECHNICZNE

Parametry	Jar 6,0 t	Jar 8,0 t	Jar 10,0 t	Jar 12,0 t <sup>2</sup>
Ładowność 1)	6000 kg	8000 kg	10000 kg	12000 kg
Całkowita masa własna przyczepy	980 kg	1410 kg	2310 kg	2520 kg
Dopuszczalna masa całkowita	8500 kg	11500 kg	14000 kg	16000 kg
Długość	6790 mm	6970 mm	6440 mm	7050 mm
Szerokość	2500 mm	2500 mm	2500 mm	2500 mm
Wysokość bez żurawia	2170 mm	2310 mm	2520 mm	2620 mm
Liczba osi	1 oś (oś wielokrotna – TANDEM)			
Liczba kół	4 szt.			
Ciśnienie w ogumieniu	0,4 MPa			
Opony (standard)	400/60 – 15,5 14PR	500/50 – 17 14PR	500/60 – 22,5 16PR	500/60 – 22,5 16PR
Opony (opcja)	400/60-15.5 404 PR14 14.0/65-16 AM-2 PR14	14.0/65-16 AM-2 PR14 400/60-15.5 IM-07 PR14 400/60-15.5 404 PR14	400/60-15,5 IM07 14PR 400/60-15.5 404 PR14 14.0/65-16 AM-2 PR14 500/50 – 17 14PR	400/60-15,5 IM07 14PR 400/60-15.5 404 PR14 14.0/65-16 AM-2 PR14 500/50 – 17 14PR
Układ jezdny	TANDEM			
Rozstaw kół jezdnych	1800 mm	1800 mm	2000 mm	2000 mm
Hamulec	Pneumatyczny bębnowy jednoprzewodowy			
Instalacja elektryczna	12 V			
Prędkość transportowa (max)	30 km/h			
Kąt odchylenia dyszla od osi wzdużnej	38°			
Ciągnik współpracujący: - nacisk na dolny zaczep transp. - moc	1600 kg 70 KM	2100 kg 90 KM	2100 kg 130 KM	2300 kg 160 KM
Wymagane ciśnienie inst. hydraulicznej	min 16 MPa			
Oil w inst. hydraulicznej	HIPOL 6			
Standardowy ładunek	Drewno stosowe oraz kładowe		Drewno kładowane	
Rozstaw kłonic	1200 mm			
Liczba kłonic	4 pary			
Długość przestrzeni ładownej	4850 mm	4850 mm	4400 mm	4700 mm
Zalecany żuraw OTL 54T i 54-50 (patrz karty 6.9 i 6.10) / maksymalny wysięg/ udźwig na 4m(kg)	201/4,16m/400 202/5,0m/525 202T/6,15m/490	203/5,3m/778 203T/6,7m/700	203 / 5,3 m 203T / 6,7 m 304/6,9m/930 304T/8,5m/840	304 / 6,9 m 304T / 8,5 m 305/6,9m/1170 305T/8,5m/1050
Przedłużenie belki centralnej (opcja)	1,5 m			

1) parametry dla przyczepy z zamontowanym żurawiem o max. parametrach dla danego wariantu  
2) przyczepa 12 tonowa nie posiada homologacji



## 6.4.1

## PODWOZIE HAKOWE (PH)



**Przyczepa PH** dzięki swej konstrukcji jednoosiowego układu jezdnego oraz bardzo funkcjonalnej budowie stanowi uniwersalny środek do wykonywania czynności technologicznych na obszarach leśnych (lub innych zamkniętych np. obszary eksploatowane rolniczo). W szczególności przyczepa przewidziana jest do kontenerów technologicznych przystosowanych do przewożenia środkiem transportu wyposażonym w urządzenie hakowe np. kontenery do materiałów sypkich, zrębków energetycznych, sadzonek drzew itp. lub innych indywidualnie uzgodnionych.

Przyczepa PH przystosowana jest do współpracy z ciągnikami rolniczymi wyposażonymi w:

- dolny zaczep transportowy (do przyczep 1-osiowych)
- złącza hydrauliczne – napęd siłowników na przyczepie,
- złącze pneumatyczne - hamulcowe
- złącze elektryczne - oświetleniowe.

Przyczepa PH może służyć również np. do przewozu i opróżniania kontenerów śmieciowych lub odbioru drewna krótkiego 1,0 – 2.0 m z miejsca jego pozyskania na obszarach leśnych i jego przemieszczenia na odpowiednio przygotowanych kontenerach (np. kłonicowych) do dróg leśnych lub do przerobu. Przeładunek drewna z kontenera odbywa się przy użyciu obcego urządzenia przeładunkowego (żurawia hydraulicznego z chwytakiem do drewna).

Jednoosiowy układ jezdny przyczepy znacznie poprawia warunki trakcyjne układu ciągnik - przyczepa, a niskociśnieniowe ogumienie wzmocnione, w połączeniu z układem kół „tandem”, zapewnia właściwe i dobre

### PARAMETRY TECHNICZNE

Wyszczególnienie	Jedn. miary	PH-12	PH-10	PH-8
Ładowność (max)	kg	12 000	10 000	8 000
Max masa pojazdu (z ładunkiem i pełnym wyposażeniem)	kg	16 540	14 270	11 650
Masa przyczepy (podwozia)	kg	3 240	2 970	2 350
Masa przyczepy (z kontenerem 1300 kg)	kg	4 540	4 270	3 650
Nacisk na zaczep: - dla samej przyczepy - dla przyczepy pustej (z kontenerem) - dla przyczepy z pełnym ładunkiem	kN	793 1218 2966	727 1151 2573	575 787 2095
Wymiary gabarytowe przyczepy – podwozia: - długość - szerokość - wysokość: bez kontenera	mm	6000 2466 2315	6000 2466 2315	6000 2466 2315
Ogumienie		500/60-22,5 lub 520/50-17	500/60-22,5 lub 520/50-17 lub 500/50-17	520/50-17 lub 500/50-17
Ciśnienie w ogumieniu	MPa	0,36±0,24	0,36±0,24	0,36±0,24
Ilość kół jezdnych	szt.	4	4	4
Układ jezdny		TANDEM	TANDEM	TANDEM
Rozstaw kół jezdnych	mm	1240	1240	1240
Hamulec		pneumat. dwuprzew. lub jednoprzew	pneumat. dwuprzew. lub jednoprzew	pneumat. dwuprzew. lub jednoprzew
Instalacja elektryczna	V	12	12	12
Prędkość transportowa max.	km/godz.	30	30	30
Ciągnik współpracujący - nacisk na dolny zaczep transportowy - moc	kN kW	3000 130	3000 130	2100 90
Wymagane ciśnienie inst. hydraulicznej	MPa	min 16	min 16	min 16
Olej w inst. hydraulicznej		HIPOL 6	HIPOL 6	HIPOL 6



## PODWOZIE HAKOWE (PH)

6.4.1

warunki jazdy w terenie i po drogach leśnych.

Z uwagi na stateczność poprzeczną przejazdu przyczepą mogą odbywać się tylko w terenie równinnym i falistym o nachyleniu terenu do 20 %. Zamontowany na przyczepie układ hydrauliczny, napędzany z układu hydraulicznego ciągnika, umożliwia załadunek specjalizowanych kontenerów technologicznych (lub kontenerów) w dowolnym miejscu niezależnie od urządzeń zewnętrznych pod warunkiem, że pochylenie poprzeczne w miejscu pracy nie przekracza 5°

Przyczepy PH są „urządzeniami transportu bliskiego” w rozumieniu Rozporządzenia R.M. z dnia 7 grudnia 2012r. w sprawie rodzajów urządzeń technicznych podlegających dozorowi technicznemu, stąd przy ich eksploatacji obowiązują przepisy Ustawy z dnia 21 grudnia 2000r. o dozorze technicznym (Dz.U. nr 122, poz. 1321 z późn. zm.).



## 6.4.2

## WYMIENNE NADWOZIA DO PRZYCZEPY PH opcje wyposażenia

Kontener technologiczny (platforma, skrzynia lub zbiornik) jest stalową przestrzenną konstrukcją z zamontowanym w górnej części ściany przedniej uchwytem do załadunku przy pomocy układu hakowego przyczepy.

Przyczepa PH powstała z myślą o wykonywaniu transportu różnych materiałów niezbędnych w czasie procesów technologicznych prowadzonych w lasach. Stąd przewidziane są dla niej kontenery HD (osiatkowane) np. do transportu sadzonek, zrębków itp., kontenery HS (skrzyniowe) np. do transportu materiałów sypkich jak żwir lub zrębków itp. oraz kontenery HP – (platformy) np. do transportu maszyn i urządzeń.

### NADWOZIE KŁONICOWE HK



Parametry nadwozia kłonicowego	
Masa nadwozia kłonicowego	1300 kg
Ładowność max	11 mp (~7000 kg)
Długość	4700 mm
Długość przestrzeni ładunkowej (wzdłuż / poprzecznie)	4400 mm / 4100 mm
Szerokość / wysokość	2060 mm / 1800 mm

**Nadwozie kłonicowe** do podwozia hakowego PH, przeznaczone jest do przewozu drewna krótkiego 1,1 – 2,1 m z miejsca pozyskania na obszarach leśnych i przemieszczenia na odpowiednio przygotowanych platformach kłonicowych do dróg leśnych w celu dalszego transportu. Załadunek i wyładunek zestawu może być realizowany za pomocą żurawia zawieszanego na układzie trójpunktowym ciągnika.

### ZESTAW ZPP



W skład zestawu ZPP wchodzi:	
a)	Zbiornik stalowy o poj. ok. 5000 l
b)	Motopompa pożarnicza M 8/8; TOHATSU model VC72AS
c)	Zestaw ssawny
d)	Moduł motopompy wysokociśnieniowej o wydajności ok. 50 l/min z zestawem do podawania środka pianotwórczego; Fireco model 5040B
e)	6 odcinków węża 52
f)	2 prądownice Turbo 52
g)	zestaw przełączników
h)	2 łopaty (kute)
i)	2 tłumice
j)	1 siekiera 2,2 kg
k)	2 hydronetki
l)	Kanister o pojemności 20 l
m)	Pompa pływająca do napełniania zbiornika; NIAGARA 1
n)	Pilarka do drewna; Stihl MS 341
o)	Zabudowa wyposażenia
p)	Rama nośna platformy

**Zbiornik p.poż** na podwozie hakowe przeznaczony jest do zmagazynowania i dostarczenia wody oraz specjalistycznego sprzętu na obszary leśne w okresie zagrożenia pożarowego do wspomagania prowadzonej akcji gaśniczej.

Zestaw taki wyposażony jest w przyłącza pozwalające na jego napełnianie i opróżnianie przy użyciu sprzętu stanowiącego jego wyposażenie. Całość zamontowana jest na platformie pozwalającej na transport podwoziem hakowym.



## WYMIENNE NADWOZIA DO PRZYCZEPY PH opcje wyposażenia

6.4.2

**Kontener KPP** na zestaw hakowy przeznaczony jest do zmagazynowania i dostarczenia wody na obszary leśne w okresie zagrożenia pożarowego do wspomaganie prowadzonej akcji gaśniczej. Zestaw taki wyposażony jest w przyłącza pozwalające na jego napełnianie i opróżnianie przy użyciu sprzętu stanowiącego jego wyposażenie. Całość zamontowana jest na platformie pozwalającej na transport podwoziem hakowym.

Kontener KPP



Opis	Kontener KPP
Objętość zbiornika	zbiornik stalowy o poj. ok. 7000 l
Długość całkowita	4400 mm
Szerokość	2400 mm
Wysokość	1300 mm
Masa własna	2000 kg

**Kontener HS** służy do transportu materiałów sypkich w czasie prowadzonych prac technologicznych, np. w czasie remontu dróg może być wykorzystany do transportu i rozsypania żwiru.

KONTENER HS



Dane techniczne	
Długość	4820 mm
Szerokość	1887 mm
Wysokość	1590 mm
Ładowność	6 mp (ok. 10 ton żwiru)
Masa	1300 kg

**Kontener HD** służy do transportu materiałów drobnych – lekkich (np. zrębów) w czasie prowadzenia prac technologicznych. W ten sposób może on być wykorzystywany w procesie pozyskiwania zrębów. Dla tego kontenera istnieje możliwość wykonania z blachy pełnej (HZ) lub osiatkowanej (HD)

KONTENER DO SADZONEK HD



Dane techniczne	HZ	HD
Długość	4765 mm	4765 mm
Szerokość	2535 mm	2535 mm
Wysokość	2120 mm	2120 mm
Przestrzeń ładunkowa	16 mp	16 mp
Masa	1400 kg	1300 kg

**Kontener HP** jest płaską platformą do transportu wałów ugniatających do remontu dróg gruntowych. Jego parametry dopasowane zostały do wału WBR produkowanego przez OTL Jarocin.

KONTENER HP



Dane techniczne	
Długość	4755 mm
Szerokość	2275 mm
Wysokość	1290 mm
Ładowność max	6000 kg
Masa	1300 kg



6.5

PRZYCZEPA UNIWERSALNA PR-01



**Przyczepa PR-01** jest uniwersalnym urządzeniem do wykonywania różnych prac technologicznych w gospodarce leśnej. Ramowa konstrukcja podwozia pozwala wymieniać wyposażenie w celu wypełniania różnych funkcji, a zamontowany w przedniej części żuraw pozwala na załadunek materiałów na powierzchni leśnej oraz jego rozładunek niezależnie od innych urządzeń. Jej podstawowe wyposażenie stanowią elementy pozwalające na prowadzenie zrywki i podwozu drewna (kłonicy). Jako wymienne nadwozia



przygotowane są opcjonalnie: nadwozie z hydraulicznie rozkładanymi kłonicami i dźwigiem w dwóch funkcjach (żuraw BIO) przeznaczone do pozyskania biomasy z powierzchni pozrębowej oraz nadwozie ze skrzynią do materiałów sypkich z mechanizmem wywrotu oraz – na indywidualne zamówienia – przygotowywane jest nadwozie do transportu sadzonek.

PARAMETRY TECHNICZNE

Przyczepa ramowa kłonicowa PR-01:	
Podwozie	ramowe
Ładowność	8 t
Przekrój przestrzeni ładunkowej	2 m <sup>2</sup>
Długość przestrzeni ładunkowej	4 200 mm
Długość całkowita	6 600 mm
Szerokość	2 160 mm
Wysokość	2 230 mm
Dyszel łamany	+ 31°
Masa	1937 kg

Zalecany żuraw OTL 54T (patrz karta 6.9)	
Moment podnoszenia brutto	33,6 kNm
Powierzchnia chwytaka	0,18 m <sup>2</sup>
Maks. zasięg	6,70 m

Przystawka BIO	
Przeznaczenie	do zrywki i podwozu gałęzi
Ładowność max	7,4t
Przekrój przestrzeni ładunkowej	3,4/ 2 m <sup>2</sup>
Masa przystawki	-590 kg



Złoty Medal na Targach Eko-Las, Świebodzin 2010 r.



## PRZYCZEPA UNIWERSALNA PR-01

6.5



Przyrzepa uniwersalna PR-01  
z przystawką Bio

Głowica BIO	
Maksymalna średnica cięcia	160 mm
Ciśnienie robocze	200 Bar
Zalecany przepływ oleju	35 l/min
Ciężar	150 kg
Maksymalne otwarcie	670 mm
Siła cięcia	8 000 kg



Przystawka przyrzepa skrzyniowa

Przystawka przyrzepa skrzyniowa	
Przeznaczenie	do przewozu mat. sypkich
Ładowność	6,5 t
Długość skrzyni (wewn.)	3 800 mm
Szerokość skrzyni (wewn.)	2 150 mm
Wysokość burty	480 mm
Masa przystawki	~1 430 kg



Przyrzepa uniwersalna PR-01



6.6

PRZYCZEPA Z NAPĘDEM WSPOMAGAJĄCYM  
PRZYCZEPA PCN-10



Przyczepa przystosowana jest do przewozu głównie drewna kładowego o długościach do 5,3 – 6,0 m. Hydrauliczny układ wspomagania napędu zabudowany na przyczepie służy do poprawy właściwości trakcyjnych zestawu ciągnik – przyczepa w momentach gdy – z uwagi na warunki terenowe – koła ciągnika zaczynają tracić przyczepność do podłoża.

W takiej sytuacji operator może załączyć napęd wspomagający, aby opuścić trudny teren lub pokonać większe wzniesienie. Załączanie układu jest wykonywane ręcznie, a jego rozłączenie może nastąpić automatycznie na skutek:

- a) przekroczenia prędkości jazdy ponad 5 km/h,
- b) spadku prędkości obrotowej wałka WOM poniżej 800 obr/min.

Przyczepę należy agregować z ciągnikami wyposażonymi w zaczep typu „hitch” do przyczep jednoosiowych o dopuszczalnym nacisku na zaczep min. 21 kN (ok. 2100 kG). W celu wykorzystania pełnej ładowności ciągnik powinien charakteryzować się odpowiednią mocą tj. min. 90 kW. Wskazane jest używanie ciągnika z napędem na obie osie tj. 4x4

Przyczepa:	
Ładowność	10 000 kg
Masa przyczepy	~ 1 610 kg
Masa przyczepy z żurawiem	3 300 kg
Przekrój poprz. (między kłonicami)	2,3 m <sup>2</sup>
Długość belki głównej za osłoną	4400 mm
Wymiary gabarytowe przyczepy:	
- długość	6440 mm
- szerokość	2500 mm
- wysokość: bez żurawia	2515 mm
Ogumienie	500/60-22,5

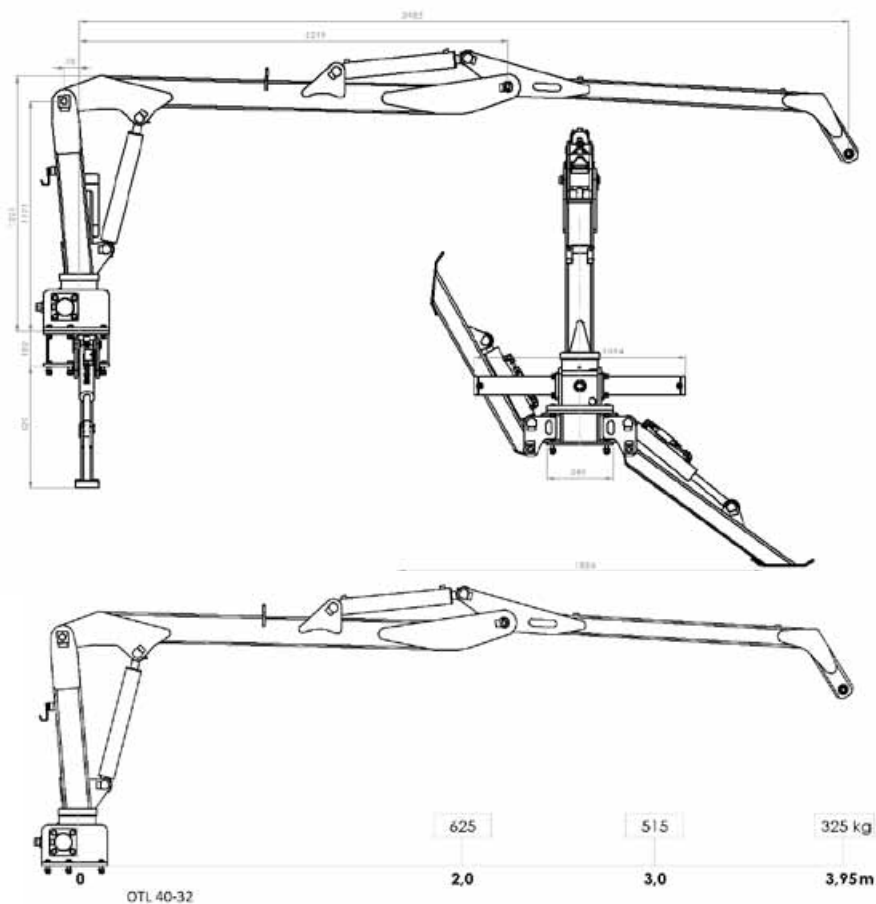
Zalecany żuraw OTL 54T (patrz karta 6.9)	
Moment podnoszenia brutto	33,6 kNm
Powierzchnia chwytaka	0,18 m <sup>2</sup>
Maks. zasięg	6,70 m

Napęd wspomagający:	
hydrauliczny napędzany poprzez WOM ciągnika	
napędzane	2 koła
obroty WOM	1000 obr/min
moc napędu	66 kW
zakres działania napędu	0 - 5 km/h



6.7

ŻURAW LEŚNY OTL 40-32



**Ładowacz leśny OTL 40-32** przeznaczony jest do prac technologicznych na terenach leśnych przy załadunku i rozładunku drewna na pojazdy zrywkowe lub transportowe.

Ładowacz przystosowany jest do:

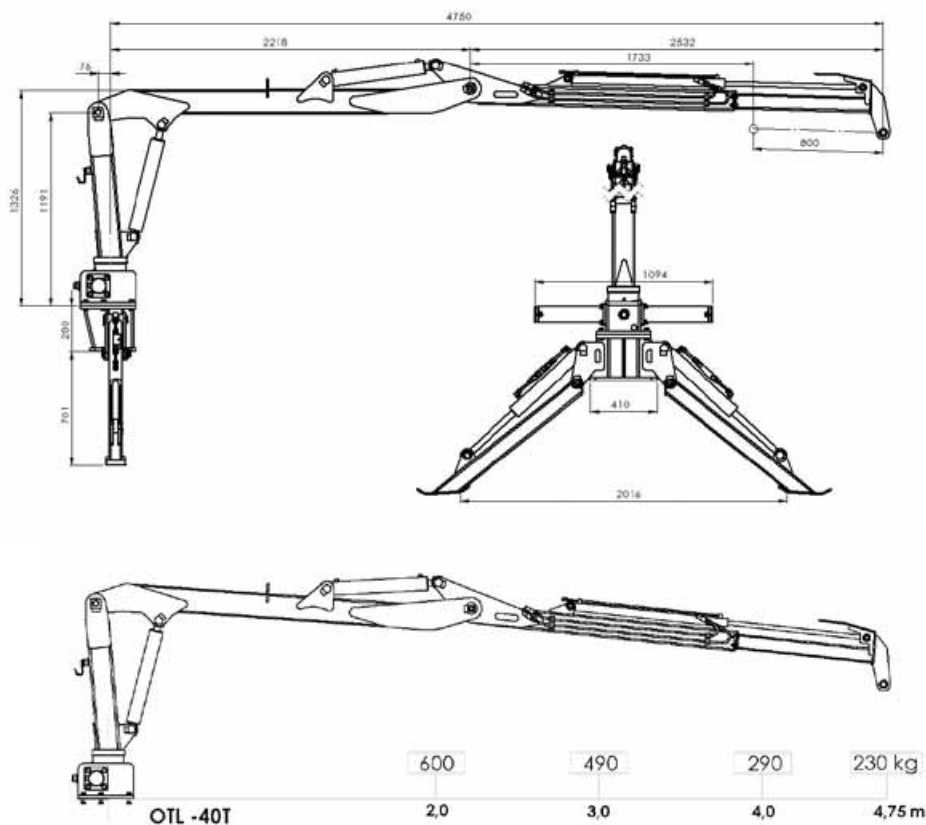
- montażu na płycie montażowej ładowacza lub stóp podporowych zwiększających stabilność zestawu podczas pracy,
- współpracy z ciągnikami rolniczymi wyposażonymi w złącze hydrauliki zewnętrznej lub inny zewnętrzny układ zasilania hydraulicznego o odpowiednich parametrach,

PARAMETR	WIELKOŚĆ
Moment udźwigu:	
- Brutto	16,8 kNm
- Netto	12,8 kNm
Zasięg poziomy:	
- Podstawowy	3,95 m
- Maksymalny	3,95 m
Udźwig:	
- W promieniu 2,0 m bez chwytaka	625 kg
- W promieniu 3,0 m bez chwytaka	515 kg
Moment obrotu ramienia	8,0 kNm
Kąt obrotu ramienia	380°
Moment obrotowy rotatora	780 Nm
Kąt obrotowy rotatora	Continuous
Chwytnak	
- Powierzchnia	0,10 m <sup>2</sup>
- Szerokość szczęk	198 / 232 mm
- Max. szerokość chwytaka	816 mm
- Min. średnica drewna	Ø 25 mm
Ciężar chwytaka razem z elementem łączącym	85 kg
Ciężar całkowity (z chwytakiem i łącznikami)	580 kg
Ustawione ciśnienie pracy	160 bar / 16,0 MPa
Zalecany przepływ oleju w pompie	20-40 L/min



6.8

ŻURAW LEŚNY OTL-40T



**Żuraw leśny OTL 40T**

przeznaczony jest do prac technologicznych na terenach leśnych przy załadunku i rozładunku drewna na pojazdy zrywkowe lub transportowe.

- Żuraw przystosowany jest do:
- montażu na płycie montażowej żurawia lub stóp podporowych zwiększających stabilność zestawu podczas pracy,
  - współpracy z ciągnikami rolniczymi wyposażonymi w złącze hydrauliki zewnętrznej lub inny zewnętrzny układ zasilania hydraulicznego o odpowiednich parametrach.

Żuraw OTL 40T montowany powinien być na przyczepach o ładowności min. 3 000 kg. Konstrukcja takiej przyczepy powinna zabezpieczać odpowiednią wytrzymałość oraz w połączeniu z podporami stabilizującymi – powinna zapewniać wymaganą stabilność zestawu w czasie pracy. Żuraw przeznaczony jest do wykonywania prac technologicznych na obszarach leśnych (lub rolniczych). Z tego względu jego wyposażenie podstawowe stanowi chwytak do drewna.

Żuraw nie może być przeznaczony do zwykłych prac przeładunkowych, stąd istnieje absolutny zakaz montowania haka zaczepowego na końcu ramienia.

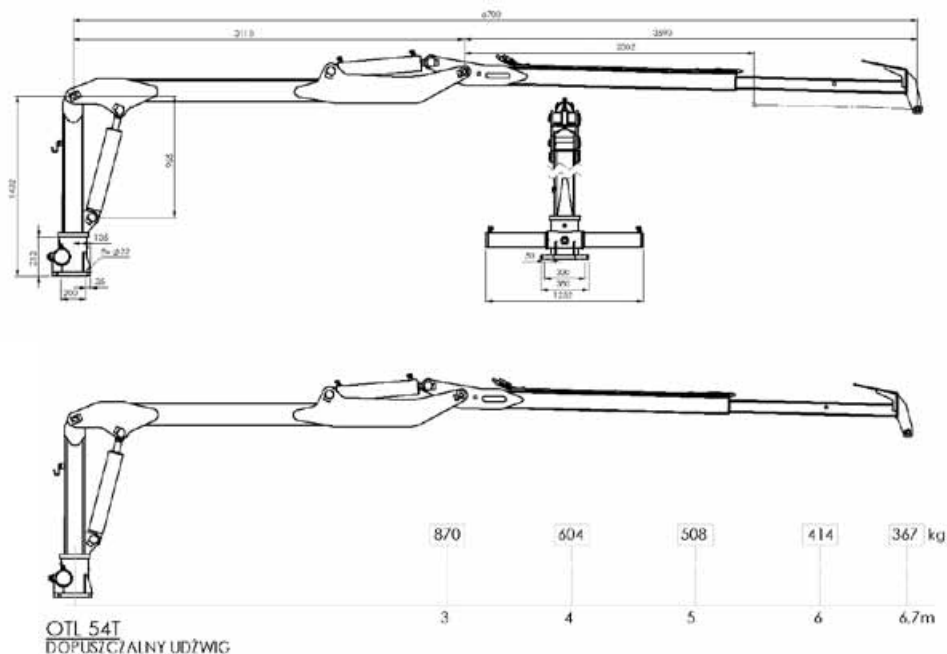
PARAMETRY TECHNICZNE

PARAMETR	WIELKOŚĆ
Moment udźwigu: - brutto - netto	20,4 kNm 16,8 kNm
Zasięg poziomy: - podstawowy - maksymalny - z hydraulicznym wysięgnikiem	3,95 m 4,75 m 4,75 m
Udźwig - w promieniu 2,0 m bez chwytaka - w promieniu 3,0 m bez chwytaka	600 kg 490 kg
Moment obrotu ramienia	8,0 kNm
Kąt obrotu ramienia	380°
Moment obrotowy rotatora	780 Nm
Kąt obrotowy rotatora	ciągły
Chwytak: - powierzchnia - szerokość szczęk - max. szerokość chwytaka - min. średnica drewna	0,12 m <sup>2</sup> 198 / 232 mm 858 mm Ø 35 mm
Ciężar chwytaka razem z elementem łączącym	85 kg
Ciężar całkowity (z chwytakiem i łącznikami oraz elementami stabilizującymi)	630 kg
Ustawione ciśnienie pracy	170 bar / 17,0 MPa
Zalecany przepływ oleju w pompie	20-40 L/min .



6.9

ŻURAW LEŚNY OTL-54T



PARAMETRY TECHNICZNE

PARAMETR	WIELKOŚĆ
Moment udźwigu:	
- brutto	33,6 kNm
- netto	24,6 kNm
Zasięg poziomy:	
- podstawowy	5,4 m
- maksymalny	6,70 m
- z hydraulicznym wysięgnikiem	6,70 m
Udźwig	
- w promieniu 3,0 m bez chwytaka	870 kg
- w promieniu 5,0 m bez chwytaka	508 kg
Moment obrotu ramienia	8,0 kNm
Kąt obrotu ramienia	360°
Moment obrotowy rotatora	780 Nm
Kąt obrotowy rotatora	ciągły
Chwytek:	
- powierzchnia	0,18 m <sup>2</sup>
- szerokość szczęk	218 / 252 mm
- max. szerokość chwytaka	1100 mm
- min. średnica drewna	Ø 120 mm
Ciężar chwytaka razem z elementem łączącym	109 kg
Ciężar całkowity (z chwytakiem i łącznikami)	816 kg
Ustawione ciśnienie pracy	170 bar / 17,0 MPa
Zalecany przepływ oleju w pompie	30-50 L/min .

Żuraw leśny OTL 54T

przeznaczony jest do prac technologicznych na terenach leśnych przy załadunku i rozładunku drewna na pojazdy zrywkowe lub transportowe.

Żuraw przystosowany jest do:

- montażu na płycie montażowej żurawia lub stóp podporowych zwiększających stabilność zestawu podczas pracy,
- współpracy z ciągnikami rolniczymi wyposażonymi w złącze hydrauliki zewnętrznej lub inny zewnętrzny układ zasilania hydraulicznego o odpowiednich parametrach.

Żuraw OTL 54T montowany powinien być na przyczepach o ładowności min. 8 000 kg. Konstrukcja takiej przyczepy powinna zabezpieczać odpowiednią wytrzymałość oraz w połączeniu z podporami stabilizującymi – powinna zapewniać wymaganą stabilność zestawu w czasie pracy.

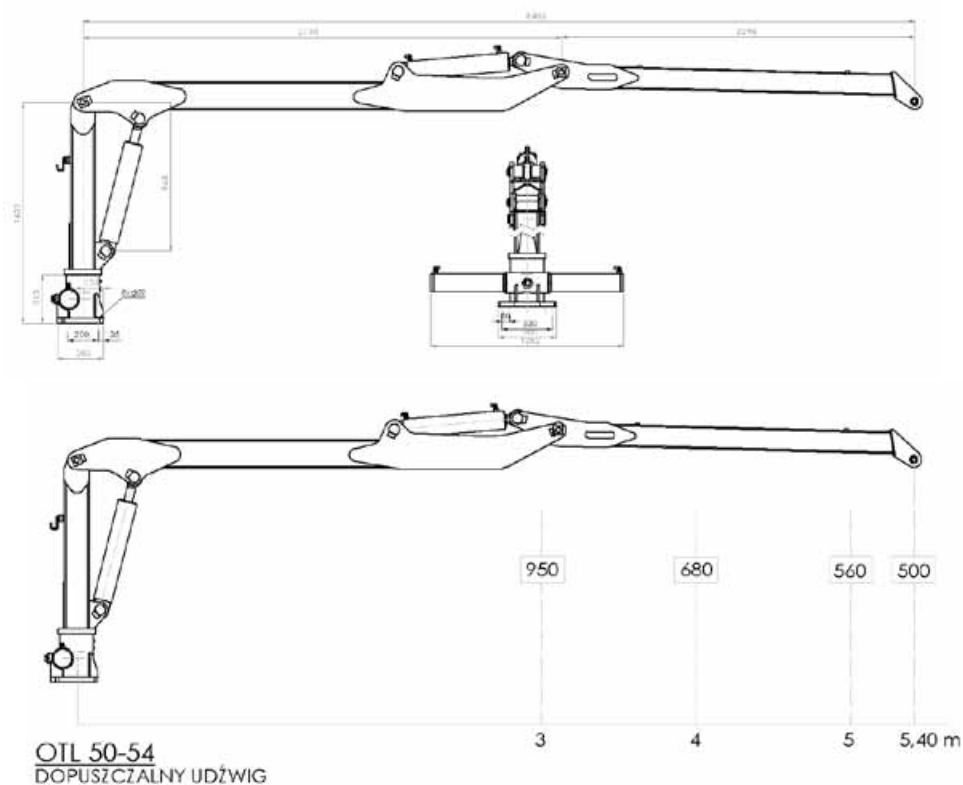
Żuraw przeznaczony jest do wykonywania prac technologicznych na obszarach leśnych (lub rolniczych). Z tego względu jego wyposażenie podstawowe stanowi chwytek do drewna.

Żuraw nie może być przeznaczony do zwykłych prac przeładunkowych, stąd istnieje absolutny zakaz montowania haka zaczepowego na końcu ramienia.



6.10

ŻURAW LEŚNY OTL 54-50



Żuraw leśny OTL 54-50 przeznaczony jest do prac technologicznych na terenach leśnych przy załadunku i rozładunku drewna na pojazdy zrywkowe lub transportowe.

- Żuraw przystosowany jest do:
- montażu na płycie montażowej żurawia lub stóp podporowych zwiększających stabilność zestawu podczas pracy,
  - współpracy z ciągnikami rolniczymi wyposażonymi w złącze hydrauliki zewnętrznej lub inny zewnętrzny układ zasilania hydraulicznego o odpowiednich parametrach.

Żuraw OTL 54-50 montowany powinien być na przyczepach o ładowności min. 7 000 kg. Konstrukcja takiej przyczepy powinna zabezpieczać odpowiednią wytrzymałość oraz w połączeniu z podporami stabilizującymi – powinna zapewniać wymaganą stabilność zestawu w czasie pracy.

Żuraw przeznaczony jest do wykonywania prac technologicznych na obszarach leśnych (lub rolniczych). Z tego względu jego wyposażenie podstawowe stanowi chwytak do drewna.

PARAMETRY TECHNICZNE

PARAMETR	WIELKOŚĆ
Moment udźwigu:	
- brutto	32,0 kNm
- netto	26,5 kNm
Zasięg poziomy:	
- podstawowy	5,40 m
- maksymalny	5,40 m
Udźwig	
- w promieniu 4,0 m bez chwytaka	680 kg
- w promieniu 5,0 m bez chwytaka	560 kg
Moment obrotu ramienia	7,0 kNm
Kąt obrotu ramienia	380o
Moment obrotowy rotatora	780 Nm
Kąt obrotowy rotatora	nieograniczony
Chwytak:	
- powierzchnia	0,18 m <sup>2</sup>
- szerokość szczęk	218 / 252 mm
- max. szerokość chwytaka	1100 mm
- min. średnica drewna	Ø 120 mm
Ciężar chwytaka razem z elementem łączącym	109 kg
Ciężar całkowity (z chwytakiem i łącznikami)	729,5 kg
Ustawione ciśnienie pracy	160 bar / 16,0 MPa
Zalecany przepływ oleju w pompie	30-50 L/min .



## 7.1

## ROZDRABNIACZ UNIWERSALNY Rozdrabniacz RSD20



### Rozdrabniacz RSD20

(z poziomym wałem roboczym, z zębami stałymi) z uwagi na specyfikę swej budowy przeznaczony jest do rozdrobnienia powierzchni drogi gruntowej porośniętej darnią i korzeniami lub wcześniej utwardzanej miejscowo np. gruzem budowlanym lub odpadami asfaltowymi. Czynność tą należy wykonywać każdorazowo bezpośrednio tuż przed równaniem i zagęszczaniem drogi. Dodatkowo – z uwagi na wykorzystanie części zespołów z tradycyjnych rozdrabniaczy – urządzenie to może być z powodzeniem wykorzystywane do rozdrabniania gałęzi pozębowych lub innych zabiegów przewidzianych dla rozdrabniaczy.

### PARAMETRY TECHNICZNE

Parametry	Wielkość
Długość	1600 mm
Szerokość	2540 mm
Wysokość	1250 mm
Masa	2005 kg
Obsługa	1 osoba
Moc ciągnika	min. 140 kW (ok. 190 KM)

Obroty WOM ciągnika	1000 obr/min
Parametry	Wielkość
Ilość zębów	42 szt.
Średnica wału	705 mm
Obroty wału	ok. 655 obr/min
Szerokość robocza	2020 mm
Prędkość robocza	średnio ok. 0,8 km/h
Głębokość robocza	12-15 cm

Urządzenie zawieszane i napędzane jest ze standardowych ciągników rolniczych, o mocy min. 140 kW (zalecamy ciągnik z napędem na 4 koła). Zapotrzebowanie mocy (wielkość oporów pracy) jest bezpośrednio uzależniona od głębokości pracy wału roboczego.



## 7.2

## ROZDRABNIACZ RSD20-PW



**Rozdrabniacz RSD 20-PW** powstał na bazie wcześniej produkowanych rozdrabniaczy RSD. Wcześniej konstrukcje pozwalały na wyrównanie i ewentualnie lekkie przywałowanie przerobionego materiału drogi. Powstała nowa konstrukcja pozwala na wstępne zagęszczenie przerobionego materiału w jednym przejeździe roboczym. Konsekwencją takiego połączenia elementów roboczych jest przyspieszenie wykonania prac drogowych lecz jednocześnie wymusza to zastosowanie cięższego ciągnika (duża masa uniesiona w położeniu transportowym).

Podobnie jak wcześniejsze rozwiązania RSD 20-PW przeznaczony jest do rozdrobnienia powierzchni drogi gruntowej porośniętej darnią lub wcześniej utwardzanej miejscowo np. gruzem budowlanym lub odpadami asfaltowymi. Wstępne zagęszczenie urobków jednocześnie z rozdrobnieniem usprawnia późniejsze równanie i profilowanie przeprowadzane równiarką.

Dodatkowo – z uwagi na wykorzystanie części zespołów z tradycyjnych rozdrabniaczy – urządzenie to może być (z zachowaniem pewnych warunków i po zdemontowaniu sekcji płyt wyrównujących) wykorzystywane do rozdrabniania gałęzi pozrębowych lub innych zabiegów przewidzianych dla rozdrabniaczy.

Urządzenie zawieszane i napędzane jest ze standardowych ciągników rolniczych, o mocy min. 160 kW. Zapotrzebowanie mocy (wielkość oporów pracy) jest bezpośrednio uzależniona od głębokości pracy wału rozdrabniacza.

Wirnik wyrzucający napędzany jest z WOM ciągnika, a wały ślimakowe z hydrauliki zewnętrznej ciągnika.

Pląg ZPW może być zawieszany na tylnym lub przednim TUZ; różnica wynika jedynie z możliwości trakcyjnych i napędu ciągnika.

### PARAMETRY TECHNICZNE

PARAMETR	WIELKOŚĆ
Długość	ok. 2500 mm
Szerokość	2540 mm
Wysokość	ok. 1550 mm
Masa całkowita	ok. 2600 kg
Masa zespołu zagęszczającego	680 kg
Obsługa	1 osoba
Moc ciągnika	min 160 kW (ok. 220 KM)
Obroty WOM ciągnika	1000 obr/min
Ilość zębów	42 szt
Średnica wału	705 mm
Obroty wału	ok. 655 obr/min
Szerokość robocza	ok. 2000 mm
Prędkość robocza	średnio ok. 0,8 km/h
Głębokość robocza	12-15 cm
Ciśnienie w inst. hydr. zewn.	min./max. 16,0 / 20,0 MPa
Wydatek w inst. hydr. zewn.	min./max. 40,0 / 60,0 l/min



7.3

URZĄDZENIE DROGOWE, MIESZALNIK  
Urządzenie UDM



Urządzenie UDM przeznaczone jest do wymieszania materiału rodzimego drogi gruntowej ze stabilizatorami wcześniej zaaplikowanymi na powierzchni. Rodzaj stabilizatora, jego ilość oraz głębokość mieszania muszą być dobrane odpowiednio do całej technologii przebudowy drogi.

Urządzenie zawieszane i napędzane jest ze standardowych ciągników rolniczych, o mocy min. 240 KM (zalecamy ciągnik z napędem na 4 koła) wyposażonych w TUZ 3 kat. Zapotrzebowanie mocy (wielkość oporów pracy) jest bezpośrednio uzależniona od głębokości pracy wału roboczego.

PARAMETRY TECHNICZNE

PARAMETR	WIELKOŚĆ
Długość	2330 mm
Szerokość	2530 mm
Wysokość	1738 mm
Masa	2570 kg
Obsługa	1 osoba
Moc ciągnika	Min 240 KM
Obroty WOM ciągnika	1000 obr/min
Ilość zębów	60 szt.
Średnica wału	800 mm
Obroty wału	ok. 320 obr/min
Szerokość robocza	2020 mm
Prędkość robocza	średnio do 0,5 km/h
Łączne przełożenie przekładni kątowej i pasowej	0,323 (1 : 3,10)



7.4

RÓWNIARKA LEŚNA TRZYLEMIESZOWA

Równiarka V3 – 220



Równiarka V3-220 jako trzylemieszowe urządzenie ciągnięte, przeznaczona jest do utrzymania w należytym stanie dróg leśnych, w tym głównie dojazdów do punktów ppoż., dojazdów do leśnych punktów czerpania wody, leśnych szlaków transportowych, a także wszelkiego rodzaju podjazdów gruntowych.

Dzięki długiej ramie nie ma efektu kopiowania nierówności drogi, a odpowiednio dobrane kąty skrawania i utwardzone lemiesz skutecznie wyrównują nierówności i koleiny w gruncie. Hydrauliczne sterowanie umożliwia bezstopniową regulację głębokości pracy i profilu odnawianego przejazdu. Platforma służy do obciążania w zależności od stanu drogi.

Do wstępnego zagęszczenia przemieszczonego materiału na drodze, równiarka opcjonalnie wyposażona jest w hydraulicznie podnoszony wał ugniatający. Sterowanie pracą równiarki w całości odbywać się może z kabiny ciągnika. Urządzenie służy generalnie do konserwacji dróg. Poprawny efekt uzyskać można po kilku przejazdach roboczych.

PARAMETRY TECHNICZNE

Parametry	Wartości
Długość	6800 mm
Szerokość robocza	2200 mm
Zalecana szerokość przejazdów do niwelacji (konserwacji)	2500-4000 mm
Masa	800 kg
Ilość lemiesz roboczych	3 szt.
Ilość lemiesz zębatych	1 szt.
Regulacja głębokości pracy	hydrauliczna
Typ urządzenia	podwieszane, wleczone
Koła nośne	135/80 R12
Ciągnik współpracujący	min 70KM
Obsługa	1 osoba

Wyróżnienie na Targach Leśnych FORESTEXPO 2000 w Krakowie



ZŁOTY MEDAL  
EKO-LAS 2005  
oraz  
Wyróżnienie specjalne



7.5

RÓWNIARKA LEŚNA CZTEROLEMIESZOWA  
RÓWNIARKA V4 – 240



Równiarka leśna, o symbolu V4-240, jest 4-lemieszową maszyną, zaczepianą do ciągników rolniczych, przeznaczoną do bieżącego utrzymania w należytym stanie dróg i duktów leśnych, dróg ppoż., dojazdów do leśnych punktów czerpania wody, a także wszelkiego rodzaju dojazdów i podjazdów gruntowych zarówno do obiektów i osad leśnych, jak i gruntowych dróg użyteczności publicznej oraz prywatnych dróg transportowych i dojazdowych o szerokości od 3,0 m do 6,0 m.

Dzięki długiej ramie, odpowiednio dobranym kątom skrawania i czterem utwardzonym lemieszom,



maszyna skutecznie wyrównuje nierówności i koleiny, a hydrauliczne sterowanie umożliwia bezstopniową regulację głębokości pracy i profilu odnawianego przejazdu. Znaczna masa urządzenia oraz możliwość dociążenia ramy dodatkowymi obciążnikami powodują, że równiarką V4-240 niwelować można nawet znaczące nierówności.

Poprawne wyrównanie nierówności może wymagać 2-3-krotnego przejazdu.

PARAMETRY TECHNICZNE

Parametry	Wartości
Typ	Zaczepiana
Rodzaj	Podwieszona, wleczone
Długość	8900 mm
Szerokość robocza Z grzebieniem Bez grzebienia	3050 mm 2480 mm
Zalecana szerokość przejazdów do konserwacji	3000 – 6000 mm
Masa	1600 kg
Ilość lemieszów roboczych – stałych	3 szt.
Ilość lemieszów ruchomych – regulowanych	1 szt.
Ilość lemieszów wyrównujących	1 szt.
Regulacja głębokości pracy	Bezstopniowa, hydrauliczna
Koła nośne	11.5/80 – 15.3
Ciągnik współpracujący	Min 100 KM
Obsługa	1 osoba
Prędkość przejazdu roboczego	1 – 3 km/h
Wydajność pracy	Ok. 100 m/h
Promień zawracania	Ok. 8 m



7.6

WAŁ UGNIATAJĄCY DO DRÓG  
Wał WBR



**Wał WBR** do bieżącego utrzymania i remontu dróg gruntowych z elementami wymuszającymi vibrację. Przeznaczony jest do zagęszczenia wyrównanej, luźnej powierzchni w trakcie remontu i konserwacji dróg gruntowych. Zastosowanie walca pozwala na znaczne przyspieszenie oraz polepszenie jakości prac remontowych drogi. Proces zagęszczania powinien być technologicznie poprzedzony wyrównaniem nierówności drogi przy użyciu równiarki (np. V3-220 lub V4-240). Drogi gruntowe porośnięte darnią oraz wcześniej utwardzane miejscowo np. gruzem budowlanym lub odpadami asfaltowymi należy przed równaniem i zagęszczaniem poddać procesowi rozdrobnienia.

Podstawowe atuty tego urządzenia to możliwość współpracy z ciągnikami rolniczymi o mocy już od 120 KM.

Urządzenie posiada własny zamknięty układ hydrauliczny, w którym przepływ oleju hydraulicznego jest regulowany elektronicznie, proporcjonalnie do obrotów PTO, tak aby obroty wibratora mieściły się w przedziale 25 do 32 Hz (nominalnie 30 Hz). Nominalne ciśnienie w układzie hydraulicznym wynosi ok. 220 do 260 bar, w momencie rozruchu, gdy układ nie jest rozgrzany ciśnienie może wzrosnąć do 350 bar. Zakres obrotów wibratora oraz masa wału pozwalają na dobranie odpowiednich parametrów do pracy na gruntach piaszczystych, lekko gliniastych oraz z pewną zawartością

PARAMETRY TECHNICZNE

Parametry	Wartości
Długość	3370 mm
Szerokość	2220 mm
Wysokość	1500 mm
Masa	ok. 5000 kg
Obsługa	1 osoba
Moc ciągnika	min. 120 KM
Obroty WOM ciągnika	1000 obr/min
Napęd	Własna hydraulika
Częstotliwość	30 Hz
Amplituda	1,1 mm
Prędkość robocza	średnio ok. 0,6 km/h
Głębokość zagęszczania	Od 25 do 50 cm (w zależności od rodzaju podłoża)



## WAŁ UGNIATAJĄCY DO DRÓG Wał WBR

7.6

tłuczni. Zagęszczenie podłoża w normalnych warunkach odbywa się na głębokości od 25 do 50 cm. W celu zagęszczenia wierzchniej warstwy należy wykonać kilkukrotnego przejazdu wałem bez załączania wibracji.

Regulacja częstotliwości dokonywana jest automatycznie przez sterownik urządzenia, który odczytuje zarówno obroty WOM oraz wibratora iysterowuje proporcjonalnie regulator pompy. Parametry pracy maszyny, tj. obroty, temperatura oleju, ciśnienie oleju, praca wentylatora chłodnicy – wyświetlane są na panelu dostarczonym wraz z urządzeniem.

Wały wyposażone są we własny układ hydrauliczny, w którym pompa napędzana jest z WOM ciągnika, optymalne obroty WOM to 750 obr/min.





## 7.7

## PŁYTY WYRÓWNUJĄCE PW



Urządzenie przeznaczone jest do prac przy remoncie, konserwacji dróg i podjazdów leśnych gruntowych. Po rozdrobnieniu nawierzchni drogi i wyprofilowaniu spadków konieczne jest zagęszczenie wierzchniej warstwy drogi w celu jej utwardzenia. Zwiększenie intensywności utwardzenia osiąga się przez zastosowanie elementów drgających. Urządzenie wykonane jest na zasadzie płyt wleczonych wyposażonych we własne układy wymuszające drgania.

Płyty PW zapewniają:

- możliwość zawieszenia na ciągniku rolniczym; na tylnym TUZ (zgodnie z PN-ISO 730-1).
- współpracę z ciągnikiem rolniczym o mocy silnika min. 75 ÷ 110 kW (ok. 100 ÷ 150 KM).
- zespół płyt zagęszczających uwzględnia podzielenie szerokości roboczej na 3 mniejsze sektory,
- urządzenie zasilane jest poprzez WOM i posiada własny układ hydrauliczny,
- płyty nie wymagają nastaw i regulacji; układ samoregulacji hydraulicznej w zależności od oporów pracy,
- w układzie hydraulicznym przewidziane są elementy zabezpieczające przed przeciążeniem.

### PARAMETRY TECHNICZNE

Parametry	Wartości
Rodzaj urządzenia	zawieszane
Waga	1390 kg
Długość	1550 mm
Szerokość	2520 mm
Szerokość przejazdowa	2520 mm
Wysokość	1370 mm
Prędkość przejazdów roboczych	0,5 ÷ 6 km/h
Montaż	2 kat. TUZ
Moc ciągnika	75 ÷ 110 kW (ok. 100 ÷ 150 KM)
Napęd	WOM; 1000 obr/min



## 7.8

## PŁUGOFREZ DO ROWÓW PR-H, PR-H2



Pługofrez służy do czyszczenia oraz konserwacji rowów wzdłuż dróg leśnych. W czasie pracy obracająca się głowica wykonuje w glebie rów o głębokości do ok. 50 cm nasypując jednocześnie obok wał, którego wysokość zależy od położenia osłony górnej.

Najbardziej efektywna praca przebiega na powierzchniach dobrze utrzymanych, gdzie nie miało miejsca utwardzanie drogi kruszywem w postaci kamieni lub gruzu oraz gdzie nie dopuszczono do rozwinięcia się grubych korzeni w bezpośrednim otoczeniu rowu. Pnie małe oraz korzenie drobne powinny zostać rozdrobnione.

W sprzyjających warunkach pługofrez można używać także do naorywania rabatowałków na terenach porolnych, łąkach, terenach podmokłych przygotowywanych pod nasadzenia oraz do udrażniania płytkich rowów melioracyjnych.

Pługofrez posiada napęd hydrauliczny z własnego układu zasilania. Z ciągnika zasilany jest przy pomocy wału przegubowo-teleskopowego z WOM.

Nowe rozwiązanie (PR-H2) proponowane przez OTL Jarocin posiada obracaną głowicę roboczą, która umożliwia wyrzut urobku z konserwowanego rowu „do lasu” – tak jak to było w dotychczasowych rozwiązaniach – lub „na drogę” – co sugerowała część odbiorców pragnących odzyskać materiał wcześniej nawieziony i wykorzystywany do utwardzenia nawierzchni drogi.

Obrócenia głowicy dokonuje operator w miejscu pracy po rozłączeniu napędu i wyłączeniu pracy silnika ciągnika. Parametry pracy tego urządzenia nie

### PARAMETRY TECHNICZNE

Parametry	Wielkość
Długość	2400 mm
Szerokość (transportowa/robocza)	2050 / 3850 mm
Wysokość transportowa	2550 mm
Masa	PR-H - 1530 kg PR-H2 - 1750 kg
Głębokość wykonywanego rowu	do 610 mm
Szerokość dna rowu	min. 920 mm
Szerokość rowu u góry	min. 920 mm
Regulacja głębokości pracy	siłownik wysięgnika
Średnica głowicy roboczej / max /	850 mm
Obroty WOM ciągnika	1000 obr./min
Obroty głowicy roboczej	225 obr./min
Napęd głowicy	Hydrauliczny, własny
Prędkość przejazdu roboczego	max. 700 m/h
Położenie głowicy roboczej od osi ciągnika	1,8 do 2,4 m
Moc ciągnika (wyposaż. w przekładnię biegów pełzających)	Min 110 KM
Obsługa	1 osoba



## PŁUGOFREZ DO ROWÓW PR-H, PR-H2

7.8

różnią się od parametrów dotychczasowych rozwiązań.

Sterowanie pracą odbywa się poprzez sterowanie z kabiny ciągnika za pośrednictwem specjalnego manipulatora wykorzystującego przełączniki elektroniczne i sterującego pracą układu hydraulicznego na rozdrabniaczu.

Systematyczne utrzymanie rowów w dobrym stanie pozwala na sprawne prowadzenie prac bez przeciążenia elementów roboczych PR-H.

Rozdrabniacz przystosowany jest do współpracy z ciągnikami rolniczymi wyposażonymi w:  
- układ TUZ pozwalający na sztywne zawieszenie cięgien dolnych (wyeliminowanie przechyłu bocznego).  
- napęd z WOM





7.9

ROZDRABNIACZ DO POBOCZY

Rozdrabniacz RBR



**Rozdrabniacz RBR**

do przeznaczony jest do wykaszania rowów i poboczy. Rozdrabniacz do rowów i poboczy ma wał roboczy zawieszony na wysięgniku sterowanym hydraulicznie i pozwala na pracę w odległości do 4 m od osi ciągnika tak na skarpie położonej przy drodze, jak i na skarpie leżącej od strony lasu.

Praca rozdrabniacza polega na powolnym przejeździe wzdłuż drogi leśnej z opuszczoną głowicą roboczą i rozdrobnieniu – oraz ewentualnie ścięciu – drobnej roślinności (do 4 cm średnicy) porastającej rowy oraz pobocze drogi. Sterowanie pracą odbywa się poprzez sterowanie z kabiny ciągnika za pośrednictwem specjalnego manipulatora wykorzystującego przekaźniki elektroniczne i sterującego pracą układu hydraulicznego na rozdrabniaczu.

Aby uzyskać poprawne efekty pracy należy systematycznie rozdrabniać kolejne pasy pobocza zaczynając od położonych najbliższej drogi. W zależności od oczekiwanego stopnia rozdrobnienia konieczne może być przeprowadzenie kilkakrotnego przejazdu. Dla wysokiej roślinności niezbędne jest zatrzymanie ciągnika i powolne ścięcie przez manewrowanie wysięgnikiem. Wał kopiujący zamontowany w głowicy roboczej ogranicza wysokość pracy bijaków stąd rozdrobnienie ściętych odrostów drzew (krzaków) odbywa się w sposób ograniczony. Systematyczne prowadzenie prac przy utrzymaniu przejezdności dróg pozwala na sprawne rozdrobnienie i wykoszenie świeżych odrostów bez przeciążania elementów roboczych rozdrabniacza RBR.

Ze względu na specyfikę układu roboczego rozdrabniacza

PARAMETRY TECHNICZNE

Parametry	Wielkość
Typ rozdrabniacza	zawieszany
Typ wysięgnika	W43-S – produkcji OTL Jarocin
Typ głowicy	Bijakowa, napędzana hydraulicznie
Masa rozdrabniacza	1260 kg
Prędkość podczas pracy	Do 1 km/h
Obsługa	1 osoba, operator ciągnika
Napęd układu roboczego	Hydraulika własna, napędzana z WOM
Wymagane obroty WOM	1000 obr/min
Ciśnienie układu hydraulicznego	16 MPa – wysięgnik 20 Mpa – głowica
Przepływ w układzie hydraulicznym	Max. 30 l/min – wysięgnik Max. 110 l/min – głowica
Ciągnik agregatowany	110 – 130 KM, wyposażony w przekładnię biegów pełzających
Pozycja transportowa	
Szerokość	2000 mm
Długość	1375 mm
Wysokość	3350 mm



## ROZDRABNIACZ DO POBOCZY Rozdrabniacz RBR

7.9

nie jest on przewidziany do prowadzenia prac na powierzchniach silnie zarośniętych oraz z dużą ilością pozostawionych korzeni powierzchniowych np. po wcześniejszych czyszczeniach itp. Także uprawa na powierzchniach pozrębowych jest zabroniona. Wszelkie pnie lub inne stałe przeszkody znajdujące się w pasie roboczym głowicy rozdrabniającej należy starannie omijać.

Rozdrabniacz przystosowany jest do współpracy z ciągnikami rolniczymi wyposażonymi w:

- układ TUZ pozwalający na sztywne zawieszenie cięgien dolnych (wyeliminowanie przechyłu bocznego).
- napęd z WOM

Rozdrabniacz RBR posiada własny układ hydrauliczny napędzany z WOM ciągnika oraz agregat pozwalający na sterowanie elektroniczne prądem do 30A.

Pozycja robocza	
Maksymalny wysięg	4 300 mm
Długość	900 mm
Hydraulika	
Typ oleju hydraulicznego	HL 46
Zbiornik oleju	190 l
Sterowanie	własny manipulator
Głowica	
Szerokość	1 100 mm
Obroty	2 800 obr/min
Ilość bijaków	16 szt.
Masa głowicy	250 kg



## 7.10

## ZIMOWY PŁUG LEMIESZOWY Pług ZPL



Pług ZPL przystosowany jest do zawieszenia na TUZ ciągnika. Może być zawieszony na tylnym TUZ – wówczas jazda odbywa się do tyłu (ciągnik taki winien być wyposażony w podwojony układ sterowania umożliwiający pracę na wstecznych biegach) lub na przednim TUZ – wówczas dodatkowo należy wykonać podłączenia do siłowników umieszczone z przodu.

### PARAMETRY TECHNICZNE

Parametr	Wartość
Długość	980 mm
Szerokość	2430 mm
Wysokość	1020 mm
Masa	485 kg
Szerokość robocza (max.)	2 600 mm
Odchylenie odkładnic od osi poprzecznej	$\pm 30^\circ$
Wysokość zgarnianego śniegu max.	400 mm
Sterowanie położeniem odkładnic	hydrauliczne
Ciśnienie w układzie hydraulicznym	16 MPa
Dopuszczalne zużycie lemiesza gumowego	120 mm

Pług ZPL jest lemieszowym pługiem zawieszonym na układzie TUZ do ciągników rolniczych i przeznaczony jest do bieżącego utrzymania w okresie zimowym w należytym stanie dróg i duktów leśnych, dróg ppoż., dojazdów do leśnych punktów czerpania wody, a także wszelkiego rodzaju dojazdów i podjazdów gruntowych zarówno do obiektów i osad leśnych, jak i gruntowych dróg użyteczności publicznej oraz prywatnych dróg transportowych i dojazdowych o szerokości od 2,3 m.

Dzięki nastawnym lemieszom, odpowiednio ukształtowanym odkładnikom i siłownikom hydraulicznym maszyna skutecznie wyrównuje nierówności i koleiny powstałe w śniegu, a hydrauliczne sterowanie umożliwia bezstopniową regulację kątów odkładnic i kierunku odgarniania śniegu przy zachowaniu głębokości pracy i profilu odnawianego przejazdu.

Pług ZPL jest konstrukcją ramową, spawaną.

Do zachowania właściwej wysokości pracy odkładnic zostały wyposażone w kółka podporowe, których położenie można regulować korbami.

Praca pługiem polega na odgarnięciu świeżego śniegu na pobocze drogi lub przejazdu. Odpowiednie ustawienie odkładnic pługa przy użyciu siłowników hydraulicznych pozwala na odgarnianie na lewą lub prawą stronę, a przy ustawieniu minimalnej długości obu siłowników możliwe jest odgarnianie symetryczne na obie strony.



7.11

ZIMOWY PŁUG WIRNIKOWY  
Pług ZPW



**Pług ZPW** jest wirnikowym pługiem zawieszonym na układzie TUZ do ciągników rolniczych i przeznaczony jest do bieżącego utrzymania w okresie zimowym w należytym stanie dróg i duktów leśnych, dróg p-poż, dojazdów do leśnych punktów czerpania wody, a także wszelkiego rodzaju dojazdów i podjazdów gruntowych zarówno do obiektów i osad leśnych, jak i gruntowych dróg użyteczności publicznej oraz prywatnych dróg transportowych i dojazdowych o szerokości od 2,6 m.

Dzięki zainstalowanemu układowi hydraulicznemu, odpowiednio ukształtowanym wirnikom maszyna skutecznie rozdrabnia nagromadzony śnieg, a obracany komin wyrzutowy pozwala na regulację kierunku i odległości odrzucania śniegu.

Urządzenie zawieszane i napędzane jest ze standardowych ciągników rolniczych, o mocy min. 110 KM.

Pług nie powinien pracować w zamrożonym (ze skorupą lodową) śniegu lub bardzo mokrym. W takich sytuacjach hydrauliczne zabezpieczenie podajników ślimakowych może powodować zatrzymanie ich pracy.

Wirnik wyrzucający napędzany jest z WOM ciągnika a wały ślimakowe z hydrauliki zewnętrznej ciągnika.

Pług ZPW może być zawieszany na tylnym lub przednim TUZ; różnica wynika jedynie z możliwości trakcyjnych i napędu ciągnika.

PARAMETRY TECHNICZNE

PARAMETR	WIELKOŚĆ
Długość	1660 mm
Szerokość	2600 mm
Wysokość: - (max.) - (bez komina)	2120 mm 1015 mm
Masa	1080 kg
Obsługa	1 osoba
Moc ciągnika	110 KM
Obroty WOM ciągnika	1000 obr/min
Ilość wałów ślimakowych	2 szt.
Średnica wałów ślimakowych	810 mm
Obroty wałów ślimakowych	200 do 360 obr/min
Napęd wałów	hydrauliczny
Ciśnienie w układzie hydraulicznym	16,0 MPa
Wymagany przepływ w układzie hydraulicznym: - minimalny - maksymalny	ok. 50 dm <sup>3</sup> /min do 90 dm <sup>3</sup> /min
Ilość wirników wyrzucających	1 szt.
Średnica wirnika	706 mm
Obroty wirnika	1000 obr/min
Napęd wirnika	WOM
Szerokość robocza	2300 mm
Prędkość robocza	1,0 do 10,0 km/h



## 8.1 KONTENER KOW



## PARAMETRY TECHNICZNE

Kontener	KOw1 (PKWiU: 29.20.21.0)	KOw3 (PKWiU: 29.20.21.0)	KOw4 (PKWiU: 29.20.21.0)
Szerokość		1740 mm	
Długość		3620 mm	
Wysokość		1685 mm	
Masa własna		805 kg	
Wysokość uchwytu		1300 mm	
Pojemność		5 m <sup>3</sup>	
Liczba komór	1	3	4

Wypróbowane i spełniające zadania na rzecz czystości w lasach, na parkingach przydrożnych, znajdujących się na terenach leśnych, zaprojektowane specjalnie dla Lasów Państwowych. Wyglądem utrudniające zamianę lub kradzież, łatwe do zidentyfikowania kontenery jedno- i trzykomorowy.

Indywidualne wykonanie przewiduje również dwie lub 4 komory.

Kontenery przystosowane są do transportu pojazdami z mechanizmem hakowym lub podnośnikiem z zawieszami łańcuchowymi.



8.2

KONTENER KPr



Wypróbowane i spełniające zadania na rzecz czystości w lasach, na parkingach przydrożnych, znajdujących się na terenach leśnych, zaprojektowane specjalnie dla Lasów Państwowych. Wyglądem utrudniające zamianę lub kradzież, łatwe do zidentyfikowania kontenery jedno- i trzykomorowy.

Indywidualne wykonanie przewiduje również dwie lub 4 komory.

Kontenery przystosowane są do transportu pojazdami z mechanizmem hakowym lub podnośnikiem z zawieszami łańcuchowymi.

PARAMETRY TECHNICZNE

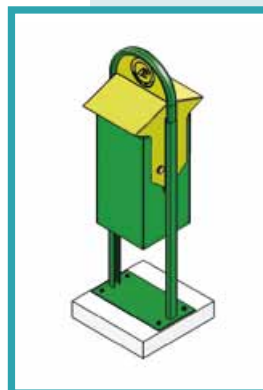
Kontener	KPr 1 (PKWiU: 29.20.21.0)	KPr 2 (PKWiU: 29.20.21.0)	KPr 3 (PKWiU: 29.20.21.0)	KPr 4 (PKWiU: 29.20.21.0)
Długość	3610 mm			
Szerokość	1740 mm			
Wysokość	1560 mm			
Masa własna	ok. 815 kg	ok. 840 kg	ok. 860 kg	ok.890 kg
Pojemność	6,8 m <sup>3</sup>			
Liczba komór	1	2	3	4
Wysokość uchwytu	1320 mm			
Pojemność komór	6,8 m <sup>3</sup>	3,4 m <sup>3</sup>	2,26 m <sup>3</sup>	1,7 m <sup>3</sup>



### 8.3

## KONTENERY ŚMIECIOWE

Kontener KS-W70, KS-1,2,3X120



Prowadzony już od kilku lat w Lasach Państwowych program „Czysty las” ma na celu głównie niedopuszczenie do zaśmiecenia terenów leśnych wzdłuż ciągów komunikacyjnych..

Szereg miejsc postojowych i parkingów leśnych powstała samorzutnie na skutek zapotrzebowania wytwarzanego przez użytkowników pojazdów. Miejsca te zasadniczo spełniają rolę miejsca chwilowego odpoczynku, przerwy w podróży, spożycia posiłku itp. Aby zachować czystość w tych miejscach najczęściej wystarcza zlokalizować tam odpowiednie pojemniki na odpady, dopilnować ich systematycznego opróżniania oraz zamontować tablice informacyjne.

Praktyka wskazuje, że wcześniej stosowane worki z tworzywa, zawieszane na palikach lub drewniane kosze nie sprawdzały się z uwagi na ich niską trwałość i łatwość rozrzucaenia śmieci przez zwierzyne.

Z tych względów OTL Jarocin opracował konstrukcje, które proponuje do zastosowania w miejscach postojowych – o wielkości dostosowanej do intensywności ruchu turystycznego.

Propozycją dla mniejszych objętości odpadów są kontenery KS-W70, w kształcie kosza, o pojemności użytkowej ok. 60 dm<sup>3</sup> zastępujące dotychczasowe prowizoryczne rozwiązania. W celu zapewnienia stabilności tej konstrukcji oraz zapobieżenia kradzieży – kosze dostarczane są wraz z ciężką, betono-

wą płytą fundamentową. Zbiornik na odpady jest uchylny, co ułatwia wykładanie go workiem na śmieci, a następnie jego wyjmowanie. Nad zbiornikiem zamontowany jest daszek osłaniający przed opadami atmosferycznymi.

Przy zapotrzebowaniu na pojemniki do śmieci o pojemności 120 dm<sup>3</sup> OTL Jarocin oferuje obudowy do tych pojemników zabezpieczające przed zniszczeniem, kradzieżą oraz dostępem zwierząt. Proponowane są obudowy na jeden pojemnik (kontener KS-1x120) lub zespolone na 2 (kontener KS-2x120) bądź 3 pojemniki (kontener KS-3x120). Wewnątrz obudów umieszczone mogą być – w miejsce pojemników – stojaki z zamontowanymi workami z tworzywa do gromadzenia odpadów.

Wszystkie oferowane w tym zakresie produkty OTL Jarocin posiadają charakterystyczne cechy (w tym logo LP), które utrudniają ich podmianę lub kradzież, a jednocześnie pozwalają utożsamiać te obiekty z gospodarzem terenu dbającym o czystość – Lasami Państwowymi.

Ta oferta kierowana jest z myślą o małych, przydrożnych miejscach postojowych, które nie są przewidywane do przebudowy (np. w ramach programu Aktywnego Udostępniania Lasu) i na których stawianie kontenerów o poj. 5-8 m<sup>3</sup> jest nieuzasadnione.

#### PARAMETRY TECHNICZNE

Parametry	Kontener KS-1x120 (PKWiU: 25.91.11.0)	Kontener KS-2x120 (PKWiU: 25.91.11.0)	Kontener KS-3x120 (PKWiU: 25.91.11.0)	Kontener KS-W70 (PKWiU: 25.91.11.0)
Pojemność	120 l	2 x 120 l	3 x 120 l	70 l
Szerokość	554 mm	1857 mm	1857 mm	428 mm
Głębokość	1108 mm	554 mm	554 mm	480 mm
Wysokość	654 mm	1108 mm	1108 mm	1520 mm
Masa bez fundamentu	118 kg	208 kg	290 kg	40 kg
Masa fundamentu	70 kg	130 kg	188 kg	60 kg

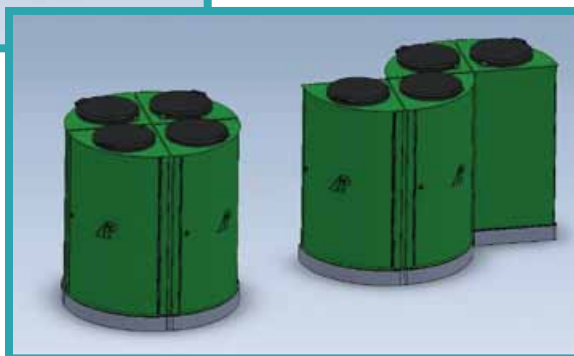
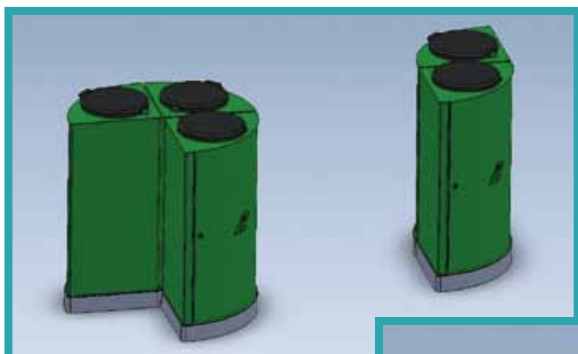
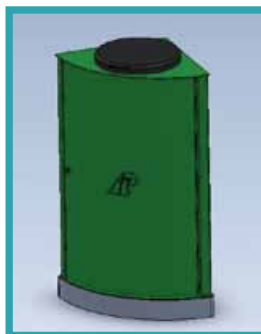


8.4

KONTENERY ŚMIECIOWE

Kontener KSO

PRZYKŁADY USTAWIEŃ:



Prowadzony od kilku lat w Lasach Państwowych program „Czysty las” ma na celu głównie niedopuszczenie do zaśmiecenia terenów leśnych wzdłuż ciągów komunikacyjnych.. Szereg miejsc postojowych i parkingów leśnych powstało w sposób naturalny w wyniku wielokrotnego zatrzymywania się użytkowników pojazdów. Zasadniczo spełniają one rolę miejsca chwilowego odpoczynku, przerwy w podróży, spożycia posiłku itp. Aby zachować czystość w tych miejscach najczęściej wystarcza zlokalizować odpowiednie pojemniki na odpady, dopilnować systematycznego opróżniania oraz zamontować tablice informacyjne. Podobnie w otoczeniu osad leśnych występuje konieczność systematycznego porządkowania terenu.

Zmieniona Ustawa z dnia 13 września 1996 roku o utrzymaniu czystości i porządku w gminach (tekst jedn.: Dz.U. z 2012 r., poz. 391 ze zm.) wprowadziła prawnie wymóg segregacji odpadów. Wychodząc naprzeciw oczekiwaniom administracji LP Ośrodek Techniki Leśnej w Jarocinie

modernizuje wyroby oferowane w ramach programu „Czysty Las”. Z tych względów OTL Jarocin opracował nowe konstrukcje, które proponuje do zastosowania w miejscach postoj.

Przy ilościach odpadów dla których gromadzenia i sprzątnięcia wystarczają worki do śmieci o pojemności 120 dm<sup>3</sup> OTL Jarocin oferuje obudowy do tych pojemników zabezpieczające przed zniszczeniem oraz dostępem zwierząt. Proponowane są obudowy na jeden worek, które można dowolnie zestawiać aby umożliwić selektywną zbiórkę odpadów. Wszystkie oferowane w tym zakresie produkty OTL Jarocin posiadają charakterystyczne cechy (w tym logo LP), które utrudniają ich podmianę lub kradzież, a jednocześnie pozwalają utożsamiać te obiekty z gospodarzem terenu dbającym o czystość – Lasami Państwowymi.

PARAMETRY TECHNICZNE

Kontener KSO (PKWiU: 25.91.11.0)	
Pojemność	120 l
Wysokość z podstawą betonową	1135 mm
Wysokość pojemnika bez podstawy betonowej	1045 mm
Wysokość podstawy betonowej	90 mm
Głębokość	520 mm
Szerokość	520 mm
Waga pojemnika	~44 kg
Waga podstawy	~50 kg



## 9.1

Wyposażenie parkingowe  
Elementy podstawowe

## Szlaban leśny



**Szlaban leśny** ograniczający dostęp na tereny leśne. Metalowy, otwierany specjalnym kluczem, oklejony paskami folii odblaskowej. Może posiadać logo LP.

## Stół prosty MA01, ławka prosta MA02, ławka prosta krótka MA03

	Stół prosty MA01
Wysokość	0,75 m
Szerokość blatu	0,65 m
Długość blatu	1,89 m



	Ławka prosta MA02
Wysokość	0,45 m
Szerokość siedziska	0,40 m
Długość siedziska	1,89 m

	Ławka prosta krótka MA03
Wysokość	0,45 m
Szerokość siedziska	0,40 m
Długość siedziska	0,95 m



**Stół prosty i dwie ławki proste** umożliwiają wygodny odpoczynek grupie sześciu dorosłych osób. Po zastosowaniu ławki prostej krótkiej istnieje możliwość przygotowania miejsca przy stole dla osoby poruszającej się na wózku inwalidzkim. Stół oraz ławki wykonane są w technice łączonej (metalowa konstrukcja nośna wykończona drewnianym siedziskiem).

## Stół okrągły MA04 i ławka okrągła MA05



	Stół okrągły MA04/1
Wysokość	0,75 m
Szerokość blatu	0,66 m
Promień elementu po zewnętrznym łuku	1,15 m

	Ławka okrągła MA05/1
Wysokość	0,45 m
Szerokość siedziska	0,40 m
Promień elementu po zewnętrznym łuku	1,71 m

Czterosegmentowa **ławka okrągła** wraz ze **stołem** tworzy ergonomiczny zestaw służący do odpoczynku w plenerze. Umieszczenie zestawu wokół pnia drzewa gwarantuje wygodny wypoczynek w cieniu. Urządzenia wykonane na konstrukcji metalowej obłożonej wysokogatunkowym drewnem. Na blachach osłonowych wytłoczone jest logo Lasów Państwowych.  
UWAGA:

- na kompletny Stół okrągły MA04 składają się 4 oddzielne moduły MA04/1
- na komplet ławek okrągłych MA05 składają się 4 oddzielne moduły MA05/1



## Wyposażenie parkingowe Elementy podstawowe

9.1

**Tablica informacyjna typu I** jest urządzeniem służącym do umieszczania treści informacyjnych o lokalizacji parkingu leśnego i stanowi jego podstawowe wyposażenie. Konstrukcja tablicy składa się ze stalowej ramy stanowiącej oparcie dla drewnianej żaluzji, na której osadzona jest plansza informacyjna. Na planszy umieszczony jest znak parkingu i napisy informacyjne o telefonach alarmowych. Tablica typu I ustawiona jest bezpośrednio przy wjeździe na teren parkingu.

Tablica informacyjna I MA06



Wymiary	
Wysokość	2,74 m
Szerokość	0,96 m

**Tablica informacyjna typu II** jest urządzeniem służącym do eksponowania treści edukacyjno-informacyjnych i umieszczana jest w głębi parkingu. Tablica składa się ze stalowej ramy oraz drewnianej żaluzji z planszą informacyjną. Schudny i nowoczesny wygląd urządzenia dobrze koresponduje z wizerunkiem PGL Lasy Państwowe.

Tablica informacyjna II MA07

Wymiary	
Wysokość	2,36 m
Szerokość	1,27 m



**Ogrodzenie modułowe** może być stosowane zarówno w celu wydzielenia odrębnych miejsc funkcjonalno-przestrzennych parkingu, jak również odgródzenia parkingu od działek sąsiadujących i granicy lasu. Segment ogrodzenia skonstruowany jest z dwóch elementów montowanych na przemian. W każdym rama wykonana jest z wytrzymałej konstrukcji stalowej wewnątrz, na której umieszczona jest ażurowa żaluzja drewniana. Konstrukcja ogrodzenia łączy funkcję użytkową i walor estetyczny wpływający na pozytywny odbiór przestrzeni parkingowej.  
UWAGA: na komplet Ogrodzenia MA08 składają się 2 oddzielne moduły – 1 duży – Ogrodzenie I MA08/D i 1 mały – Ogrodzenie II MA08/M

Ogrodzenie I MA08/D i II MA08/M



Ogrodzenie I MA08/D	
Wysokość	1,30 m
Długość	1,35 m

Ogrodzenie II MA08/M	
Wysokość	1,30 m
Długość	0,77 m



## 9.1 Wyposażenie parkingowe Elementy podstawowe

### Kosz na segregację odpadów MA09



Wysokość	1,30 m
Długość	1,76 m
Szerokość	0,73 m

**Kosz z czterema komorami na segregację odpadów** papierowych, szklanych, plastikowych oraz organicznych. Nad częścią z otworami wyspowymi zamocowano konstrukcję ochronną. Drewniane, uchylne drzwi, zamocowane z przodu urządzenia umożliwiają wygodne opróżnienie pojemników śmieciowych. Na bocznych ściankach kosza znajdują się wytłoczenia z uproszczonym logo Lasów Państwowych.

### Obudowa toalet I MA10/D i II MA10/M



Obudowa toalet I MA10/D	
Wysokość	2,85 m
Długość	3,18 m



Obudowa toalet II MA10/M	
Wysokość	2,85 m
Długość	1,95 m

**Ogrodzenie modułowe** może być stosowane zarówno w celu wydzielenia odrębnych miejsc funkcjonalno-przestrzennych parkingu, jak również ogrodzenia parkingu od działek sąsiadujących i granicy lasu. Segment ogrodzenia skonstruowany jest z dwóch elementów montowanych na przemian. W każdym ramie wykonana jest z wytrzymałej konstrukcji stalowej wewnątrz, na której umieszczona jest ażurowa żaluzja drewniana. Konstrukcja ogrodzenia łączy funkcję użytkową i walor estetyczny wpływający na pozytywny odbiór przestrzeni parkingowej.  
**UWAGA:** na komplet Obudowy toalet MA10 składają się 4 oddzielne moduły - 2 duże - Obudowa toalet I MA10/D oraz 2 małe - Obudowa toalet II MA10/M

### Wiata MA11

Wysokość	2,80 m
Długość ściany zabudowanej żaluzją ażurową	2,44 m
Długość ściany otwartej	3,57 m



**Wiata** ma pełnić funkcję zadaszenia chroniącego podróżnych przed deszczem lub nadmiernym nasłonecznieniem. W jej wnętrzu może zostać umieszczony stół prosty z ławkami, z możliwością stworzenia miejsca przy stole dla osoby niepełnosprawnej poruszającej się na wózku inwalidzkim. Szkielet stanowi konstrukcja stalowa z drewnianymi, ażurowymi ścianami. Dach został pokryty blachą cynkową. Materiał: stal, drewno, blacha cynkowa. Wodę opadową z dachu odprowadzają rynny i rury spustowe.



## Wyposażenie parkingowe

### Elementy podstawowe

9.1

**Stojak na rowery** pozwala na bezpieczne oparcie pojazdu i zabezpieczenie go przed kradzieżą.

Stojak na rowery



Wysokość	0,7 m
Długość	0,7 m



## 9.2

## Wyposażenie parkingowe

Elementy do ćwiczeń fizycznych - „Ścieżka zdrowia”

## Drażek SZ01



Wysokość nad powierzchnią gruntu	2,30 m
Wysokość całkowita	2,52 m
Szerokość	1,44 m

**Drażek** służy do podciągania się w celu wzmocnienia mięśni ramion oraz brzucha. Składa się z dwóch belek drewnianych oraz drążka stalowego.

## Drażek do fikołków SZ02

Wysokość nad powierzchnią gruntu	1,21 m
Wysokość całkowita	1,42 m
Szerokość	1,44 m



**Drażek do fikołków** służy do wykonywania ćwiczeń takich jak fikołki i zwisy. Zbudowany jest ze stalowego drążka umieszczonego na niedużej wysokości na dwóch drewnianych belkach.



## Drabinka prosta SZ03

Wysokość nad powierzchnią gruntu	2,30 m
Wysokość całkowita	2,52 m
Szerokość	1,44 m

**Drabinka pionowa** pozwala na wykonywanie ćwiczeń wzmacniających mięśnie brzucha, a także zwisów rozwijających ramiona oraz przedramiona. Składa się z dwóch belek drewnianych i sześciu poprzecznych stalowych drążków.

## Drabinka ukośna SZ04

Wysokość nad powierzchnią gruntu	2,19 m
Wysokość całkowita	2,40 m
Szerokość	1,44 m
Długość	2,49 m



**Drabinka ukośna** pozwala na wykonywanie ćwiczeń wzmacniających mięśnie przedramion, ramion, barków, a także mięśnie brzucha. Zbudowana jest z drabinki ułożonej ukośnie na dwóch drewnianych poprzeczkach. Całość oparta na 4 drewnianych słupach.



## Wyposażenie parkingowe

### Elementy do ćwiczeń fizycznych - „Ścieżka zdrowia”

9.2

**Drabinka linowa** służy do wspinania się, co rozwija mięśnie nóg i rąk oraz koordynację ruchową. Składa się z drewnianej ramy, na której rozpięta jest siatka linowa. Liny posiadają odpowiednie atesty.



Drabinka linowa SZ05

Wysokość nad powierzchnią gruntu	2,42 m
Wysokość całkowita	2,64 m
Szerokość	1,44 m

**Pieńki** poprzez przechodzenie z jednego pieńka na drugi przytrzymując się liny zawieszanej nad głową, przyrząd pomaga rozwijać poczucie równowagi oraz koordynację ruchową. Zestaw składa się z drewnianej ramy z liną oraz siedmiu pieńków o różnej wysokości

Pieńki SZ06

Wysokość nad powierzchnią gruntu	2,96 m
Wysokość całkowita	3,17 m
Długość	4,16 m



**Poręcze gimnastyczne** umożliwiają wykonywanie zwisów lub ćwiczeń wzmacniających ramiona. Dwie stalowe poręcze zamontowane są równoległe na tej samej wysokości. Zestaw składa się z dwóch poręczy opartych na drewnianych słupach.

Poręcze SZ07



Wysokość nad powierzchnią gruntu	1,23 m
Wysokość całkowita	1,45 m
Długość	2,76 m

**Równoważnia** jest prostym przyrządem gimnastycznym przeznaczonym do ćwiczeń i rozwoju równowagi oraz koordynacji ruchowej. Składa się z drewnianej belki ułożonej na dwóch niskich stalowych podporach

Równoważnia SZ08

Wysokość nad powierzchnią gruntu	0,40 m
Wysokość całkowita	0,60 m
Długość	2,76 m





## 9.2

## Wyposażenie parkingowe

Elementy do ćwiczeń fizycznych - „Ścieżka zdrowia”

## Ławeczka do brzusków SZ09



Wysokość nad powierzchnią gruntu	0,86 m
Wysokość całkowita	1,07 m
Długość	1,49 m
Szerokość	0,35 m

**Ławeczka do brzusków** pozwala na ćwiczenie mięśni nóg, brzucha oraz mięśni lędźwiowych. Składa się z drewnianej pochylej ławeczki zakończonej stalowym uchwytem służącym do wsparcia stóp, ułożonej na drewnianych podporach.

## Kółka akrobaty SZ10

Wysokość nad powierzchnią gruntu	2,62 m
Wysokość całkowita	2,83 m
Szerokość	1,44 m



**Kółka akrobaty** to przyrząd do podciągania się, w celu wzmocnienia mięśni rąk oraz ramion. Składa się z drewnianej ramy, na której zawieszono są dwie liny zakończone okrągłymi uchwytami.

## Belki do przeskoków SZ11



Wysokość nad powierzchnią gruntu	0,55 m
Wysokość całkowita	0,77 m
Długość	2,76 m

**Belki do przeskoków** są przyrządem, który pozwala wzmocnić mięśnie nóg. Składa się z czterech drewnianych belek ułożonych na stalowych podporach pod różnymi kątami. Belki odchylone są od poziomu oraz względem siebie.