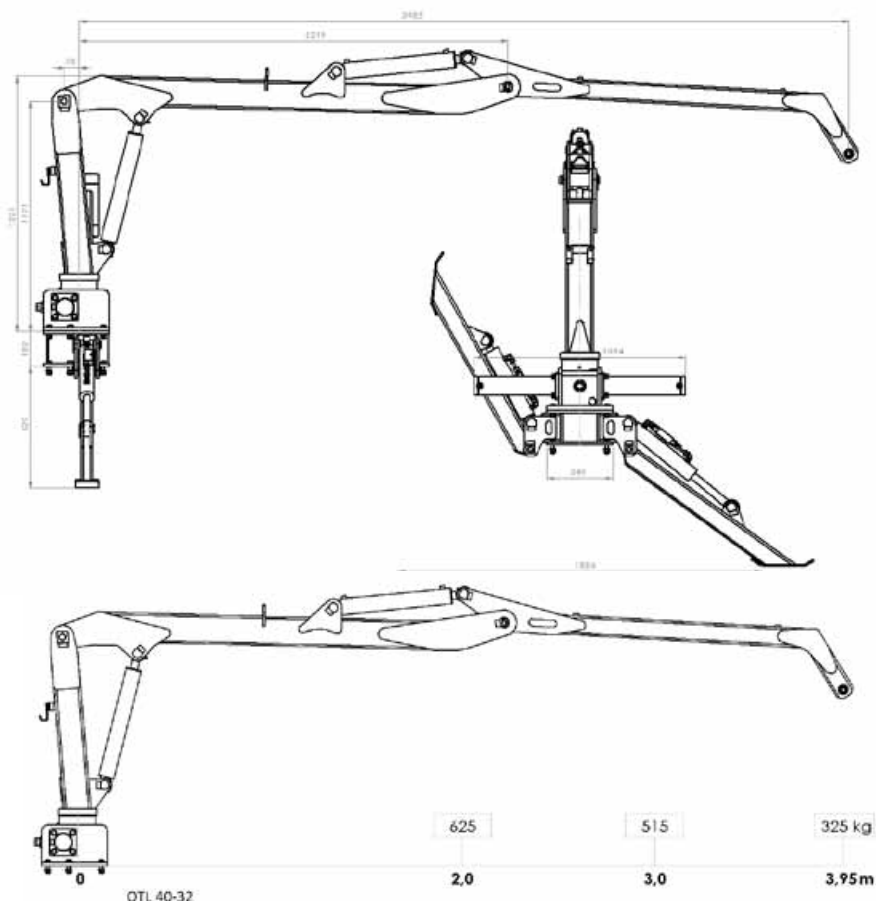




6.7

ŻURAW LEŚNY OTL 40-32



Ładowacz leśny OTL 40-32 przeznaczony jest do prac technologicznych na terenach leśnych przy załadunku i rozładunku drewna na pojazdy zrywkowe lub transportowe.

Ładowacz przystosowany jest do:

- montażu na płycie montażowej ładowacza lub stóp podporowych zwiększających stabilność zestawu podczas pracy,
- współpracy z ciągnikami rolniczymi wyposażonymi w złącze hydrauliki zewnętrznej lub inny zewnętrzny układ zasilania hydraulicznego o odpowiednich parametrach,

PARAMETR	WIELKOŚĆ
Moment udźwigu:	
- Brutto	16,8 kNm
- Netto	12,8 kNm
Zasięg poziomy:	
- Podstawowy	3,95 m
- Maksymalny	3,95 m
Udźwig:	
- W promieniu 2,0 m bez chwytaka	625 kg
- W promieniu 3,0 m bez chwytaka	515 kg
Moment obrotu ramienia	8,0 kNm
Kąt obrotu ramienia	380°
Moment obrotowy rotatora	780 Nm
Kąt obrotowy rotatora	Continuous
Chwytek	
- Powierzchnia	0,10 m ²
- Szerokość szczęk	198 / 232 mm
- Max. szerokość chwytaka	816 mm
- Min. średnica drewna	Ø 25 mm
Ciężar chwytaka razem z elementem łączącym	85 kg
Ciężar całkowity (z chwytakiem i łącznikami)	580 kg
Ustawione ciśnienie pracy	160 bar / 16,0 MPa
Zalecany przepływ oleju w pompie	20-40 L/min